

blueglobe TRI® EMV Kabelverschraubung
blueglobe TRI® EMC cable gland



Abb. 1
Fig. 1

Abb. 2
Fig. 2

Ms vernickelt, mit M-Gewinde gemäß EN 60 423
Schutzart IP 68 bis 15 bar

brass nickel plated, with metric thread as per EN 60 423
Type of protection IP 68 up to 15 bar

i blueglobe TRI® werden nur komplett geliefert!
blueglobe TRI® only delivered completely!

Verschraubungskörper
Gland body

Werkstoff Material	Ausführung Version
Ms Brass	galv. vernickelt galv. nickel plated
Edelstahl auf Anfrage Stainless steel on request	

Dichteinsätze
Sealing inserts

Werkstoff Material	Temperaturbereich min./max Temperature range min./max.	Farbe Colour
TPE	-40 °C / +130 °C	blau (RAL 5012)
TPE	-40 °C / +130 °C	blue (RAL 5012)

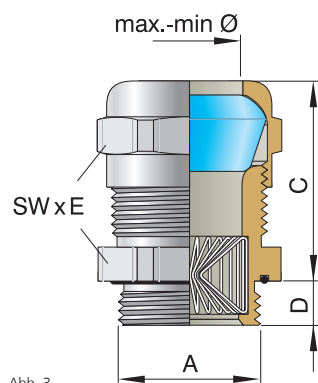


Abb. 3
Fig. 3

Anschlussgewinde /-länge Connection thread /-length		Artikel-Nummer Art.-No.	Dichtbereich Sealing range	Dichtbereich ohne Inlet Sealing range without inlet	Schirmbereich Clamping range	Schlüsselweite Spanner width	
A	D mm		max./min. ø mm	max./min. ø mm	max./min. ø mm	C mm	SW x E mm
M12x1,5	5,0	bg 212mstri	-	8 - 5	5 - 3	21	17x18,9
M16x1,5	6,0	bg 216mstri	-	11 - 7	9 - 5	25	20x22,2
M20x1,5	6,5	bg 220mstri	-	14 - 9	12 - 7	29	24x26,5
M25x1,5	7,5	bg 225mstri	20 - 11	20 - 16	16 - 10	30	30x33
M32x1,5	8,0	bg 232mstri	25 - 15	25 - 20	20 - 13	32	36x39,5
M40x1,5	15,0	bg 240mstri	32 - 20	32 - 26	28 - 20	35	45x48
M50x1,5	15,0	bg 250mstri	42 - 31	42 - 35	37 - 28	39	57x61
M63x1,5	20,0	bg 263mstri	54 - 41	54 - 46	46 - 37	40	68x72
M75x1,5	20,0	bg 275mstri	65 - 54	65 - 58	58 - 46	47	81x87
M85x2	20,0	bg 285mstri	77 - 65	77 - 70	65 - 58	49	95x102

Anschlussgewinde mit 15mm Länge für M12-M32 auf Anfrage.
Long connection thread 15mm for M12 to M32 on request.

CE
IP 69K

i - M12, M16 und M20 werden ohne Inlet ausgeliefert!
M25 bis M50: gekürztes Inlet!
- M12, M16 and M20 are supplied without inlet!
M25 up to M50: shorted inlet!

- blueglobe® erfüllt und übertrifft teilweise, gemäß PFLITSCH Prüflabor,
alle Prüfkriterien der EN 50 262.
- blueglobe® reaches/exceeds partly the test requirements of EN 50 262,
as per PFLITSCH laboratory.

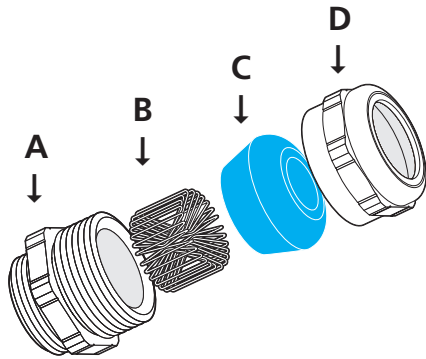
Montageanleitung **blueglobe TRI®**

Assembly instructions **blueglobe TRI®**

Übersicht Bestandteile

Overview components

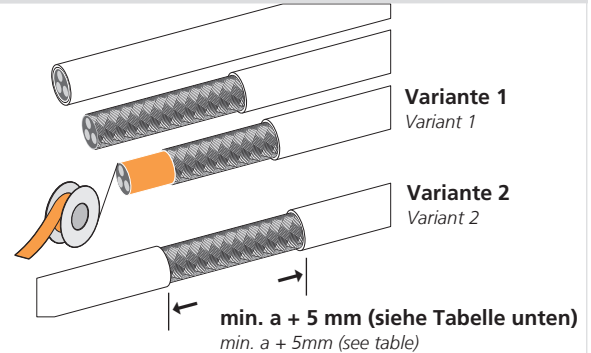
Doppelnippel (A), Feder (B), Globe-Dichteinsatz (C), Druckschraube (D)
 Double nipple (A), spring (B), globe-sealing insert (C), pressure screw (D)



Schritt 1 – Vorbereitung der Montage

Step 1 – Prepare installation

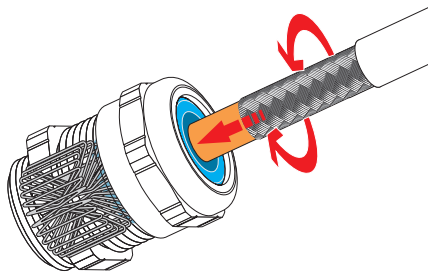
Leitung abmanteln, Geflecht mit Isolierband schützen
 Dismantle wire, protect braid



Schritt 2 – Montage

Step 2 – Installation

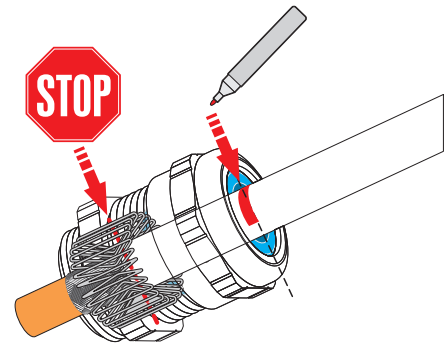
Kabel mit leichter Drehung einführen
 Install cable with slight turn



Schritt 3 – Montage

Step 3 – Installation

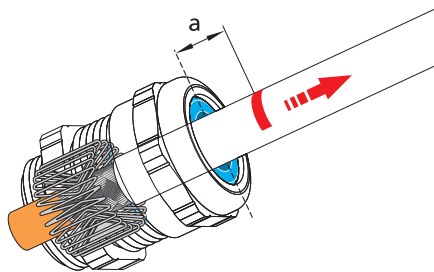
Markieren, wenn der Kabelmantel die Feder berührt
 Mark when cable sheath touches spring



Schritt 4 – Montage

Step 4 – Installation

Kabel gemäß Maß A zurückziehen (s. Tabelle 1)
 Withdraw cable acc. size A (s. table 1)



Schritt 5 – Montage

Step 5 – Installation

Druckschraube mit Drehmoment festziehen (s. Tabelle 1)
 Fix pressure screw with nominal torque (s. table 1)

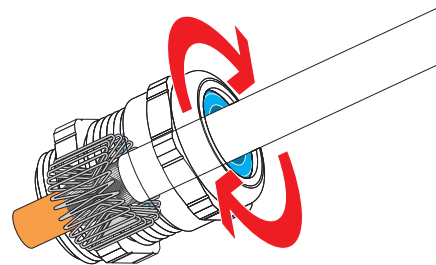


Tabelle 1

Table 1

Artikel Article	a/mm a/mm	Nenn Drehmoment/Nm Nominal torque/Nm
bg 212mstri	7	5
bg 216mstri	8	8
bg 220mstri	9	10
bg 225mstri	10	15
bg 232mstri	11	15
bg 240mstri	13	20
bg 250mstri	15	30
bg 263mstri	15	35
bg 275mstri	15	80
bg 285mstri	15	100

PFLITSCH GmbH & Co. KG

Ernst-Pflitsch-Straße 1 Nord 1
 D-42499 Hückeswagen
 Telefon: +49 2192 911-0
 Fax: +49 2192 911-220
 E-Mail: info@pflitsch.de
 Internet: www.pflitsch.de



Verkaufsteam Nord -100
 verkauf-nord@pflitsch.de
 Verkaufsteam Süd -200
 verkauf-sued@pflitsch.de
 Export Kundenbetreuung -300
 export@pflitsch.de