

Lösungen für Maschinenindustrie und Anlagenbau

Solutions for the machinery industry and plant engineering
Des solutions pour l'industrie des machines et la construction
d'installations



Produkte Products Produits



Kabelverschraubung Pflitsch UNI Mehrfach
Cable gland Pflitsch UNI Multi
Presse-étoupe Pflitsch UNI Multiple



Kabelverschraubung Pflitsch UNI Dicht
Cable gland Pflitsch UNI Dicht
Presse-étoupe Pflitsch UNI Dicht



Kabelverschraubung Pflitsch blueglobe
Cable gland Pflitsch blueglobe
Presse-étoupe Pflitsch blueglobe



Kabelverschraubung Wiska Sprint
Cable gland Wiska Sprint
Presse-étoupe Wiska Sprint



Pflitsch PIK Kanäle
Pflitsch PIK trunkings
Pflitsch PIK chemins de câble



Kabelverschraubung Wiska Sprint Mehrfach
Cable gland Wiska Sprint Multi
Presse-étoupe Wiska Sprint Multiple



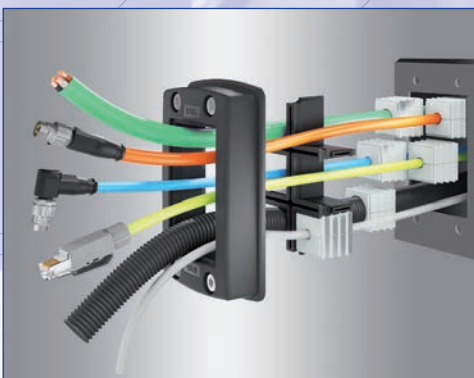
Kabelverschraubung Pflitsch blueglobe TRI
Cable gland Pflitsch blueglobe TRI
Presse-étoupe Pflitsch blueglobe TRI



Wiska CONMAXX Gland
Wiska CONMAXX Gland
Wiska CONMAXX Gland



Pflitsch UNI Flansch Kunststoff
Pflitsch UNI Flange plastic
Pflitsch UNI Flange en plastique



Wiska CONMAXX Kabeleinführungssystem
Wiska CONMAXX cable entry system
Wiska CONMAXX système d'entrée de câble



Teilbare Kabelverschraubung UNI Split Gland
Splittable cable gland UNI Split Gland
Presse-étoupe divisible UNI Split Gland

Die Ansprüche des Maschinen- und Anlagenbaus sind hoch und vielfältig. Kabel und Leitungen müssen vor Medien und mechanischen Einflüssen geschützt sein. Einbaufertige und termingerechte Anlieferung sind ein Muss. Schnelle Montage, höchste Zuverlässigkeit, Langlebigkeit und Servicefreundlichkeit sind von höchster Bedeutung. Wir stehen täglich im engen Kontakt mit unseren Herstellern und garantieren unseren Kunden hohe technische Kompetenz.

Machine and plant engineering have stringent and highly varied requirements. Cables and wires must be protected against media and mechanical influences. Ready-to-install and punctual deliveries are essential. Rapid fitting, maximum reliability, a long service life and easy servicing are highly important. We are in close contact with our manufacturers on a daily basis and guarantee our customers a high level of technical competence.



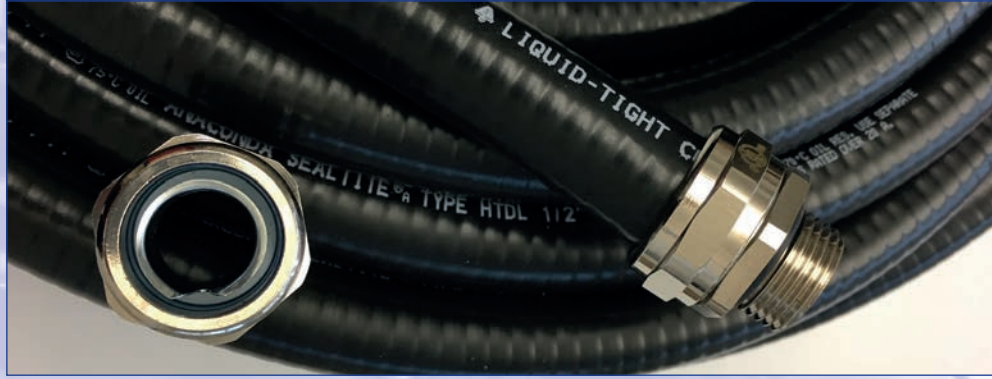
Les exigences dans le domaine de la construction des machines et d'installations sont élevées et nombreuses. Les câbles et les conduites doivent être protégés des milieux extérieurs et des influences mécaniques. Une livraison prête au montage et dans les délais doit être garantie. Montage rapide, fiabilité totale, durabilité et convivialité sont autant de facteurs essentiels. Nous entretenons quotidiennement un contact étroit avec nos fabricants, et garantissons à nos clients une compétence technique élevée.



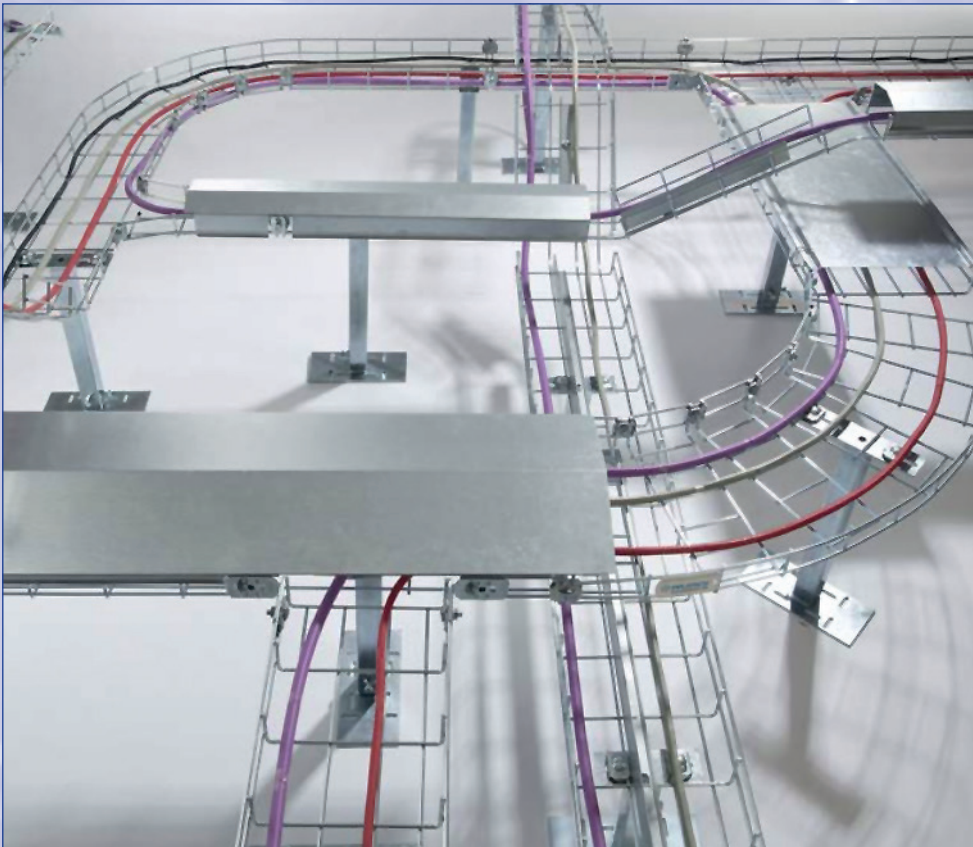
Produkte Products Produits



PMA Wellrohr LLPA
 Corrugated conduit PMA LLPA
 Gaine rainurée PMA LLPA



Anaconda Schutzschlauch Sealtime HTDL
 Conduit Anaconda Sealtime HTDL
 Conduit Anaconda Sealtime HTDL



Gitterkanal X-Tray verzinkt
 Wire Tray X-Tray in galvanized steel
 Caniveaux à grille X-Tray en acier galvanisé



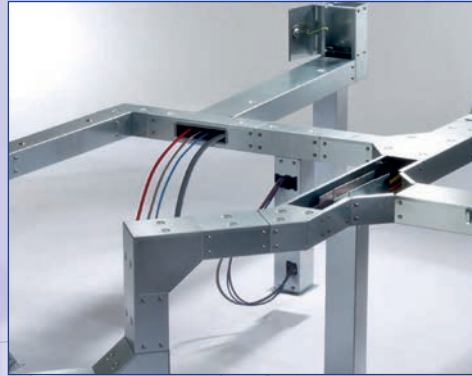
PMA Wellrohrverschraubung Smart Line
 Conduit fitting PMA Smart line
 Raccord PMA Smart line



Anaconda Schutzschlauch Sealtime HFX
 Conduit Anaconda Sealtime HFX
 Conduit Anaconda Sealtime HFX



Anaconda Schlauchverschraubung Compact
 Anaconda conduit fitting Compact
 Raccord Anaconda Compact



Pflitsch Industriekanal
 Pflitsch Industrial Trunking
 Pflitsch chemin de câble industriel



Pflitsch PIK Kanäle
 Pflitsch PIK trunkings
 Pflitsch PIK chemins de câble



Pflitsch PIK Kanal Rechteck-Formate
 Pflitsch PIK trunkings rectangular
 Chemin de câble Pflitsch PIK rectangulaire



Gitterkanal X-Tray Kleinformate
 Wire trays X-Tray small dimensions
 Caniveaux à grille X-Tray en petits formats



Gitterkanal Pflitsch Kleinformate
 Wire trays Pflitsch small dimensions
 Caniveaux à grille Pflitsch en petits formats

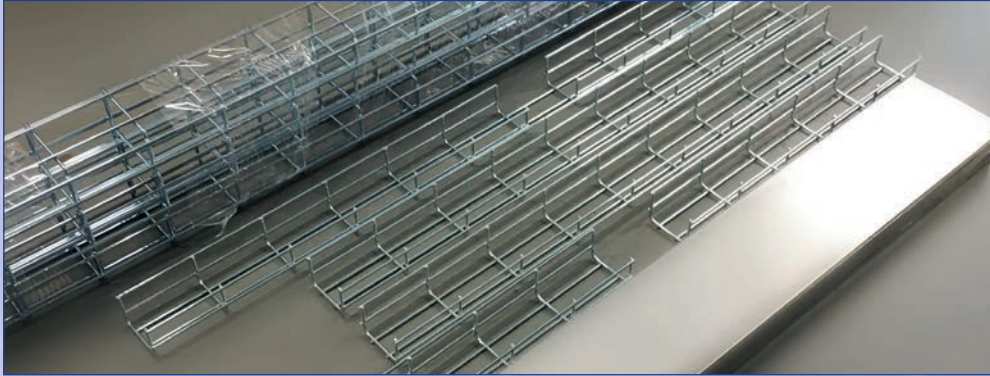
Die InduPart AG ist Spezialist für den Maschinen- und Anlagenbau. Dank unserem Fachwissen und dem umfangreichen Lager sind wir ein langjähriger und wichtiger Partner für die Schweizer Industrie. Bestellungen aus unserem Lagersortiment werden innerhalb von 24 Stunden in die ganze Schweiz ausgeliefert.



InduPart AG is a specialist for machine and plant engineering. With our specialist knowledge and extensive stocks we are a longstanding, key partner for Swiss industry. Orders for the range that we keep in stock are delivered within 24 hours anywhere in Switzerland.

La société InduPart AG est spécialisée dans le domaine de la construction de machines et d'installations. Grâce à nos solides connaissances de la branche et à notre vaste stock, nous sommes un partenaire important et de longue date de l'industrie suisse. Les commandes de notre assortiment en stock sont livrées dans toute la Suisse en l'espace de 24 heures.

Produkte Products Produits



Konfektion Gitterkanäle
Ready-to-install wire trays
Confection de caniveaux à grille



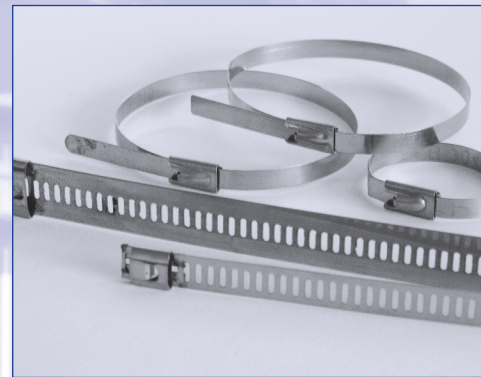
New Elfin Gehäuse
New Elfin enclosures
Boîtiers New Elfin



New Elfin Drucktaster
New Elfin push buttons
New Elfin boutons poussoirs



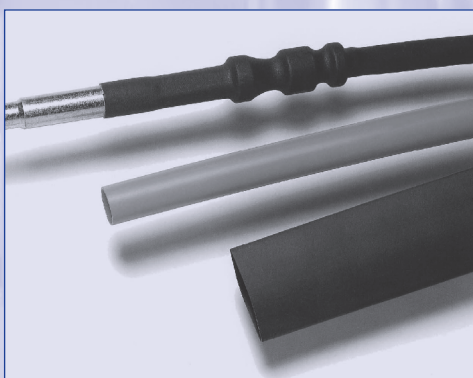
Kabelbinder Kunststoff
Cable ties plastic
Colliers de câblage en plastique



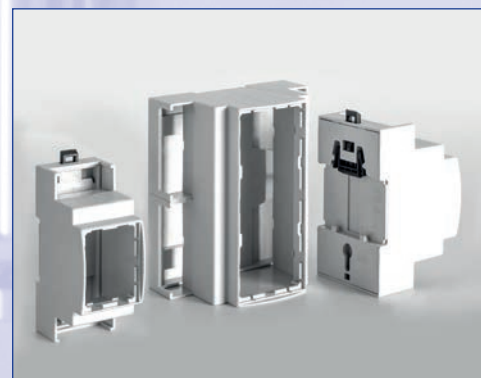
Kabelbinder Edelstahl
Cable ties in stainless steel
Colliers de câblage en acier inoxydable



DSE Hibox Gehäuse
Enclosures DSE Hibox
Boîtiers DSE Hibox



Schrumpfschläuche DSE Canusa
Heat shrinkable tubings DSE Canusa
Gaines thermorétractables DSE Canusa

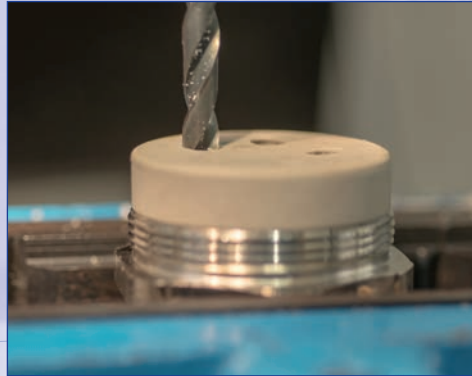


Italtronic Elektronik Gehäuse
Italtronic enclosures for electronics
Italtronic boîtiers électroniques

Fertigung *Manufacturing Fabrication*



Bearbeitung von Gitterkanälen
Machine processing of wire trays
Usinage de caniveaux à grille



Bohren von Dichteinsätzen
Drilling of inserts for cable glands
Perforation d'inserts pour presse-étoupes



Ablängen von Pflitsch Industriekanälen
Cutting to length of Pflitsch Industrial Trunkings
Découpage en longueur des chemin de câbles Pflitsch



Endkontrolle von Pflitsch Industriekanal Baugruppen
Final inspection of Pflitsch Industrial Trunkings
Contrôle final de chemin de câble Pflitsch



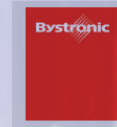
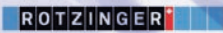
InduPart Lager in Spreitenbach
InduPart warehouse in Spreitenbach
InduPart stockage à Spreitenbach

Unsere eigene Fertigung kann Ihnen innert weniger Tage massgeschneiderte Lösungen liefern. Kabelverschraubungen mit individuellen Bohrungen, konfektionierte Kabelkanäle, einbaufertige Gitterkanäle und bearbeitete Gehäuse sparen Ihnen Zeit und Ressourcen.

Our own production department is able to supply you with customised solutions within just a few days. Cable glands with individual holes, made-up cable ducts, ready-to install basket trays and machined housings save you time and resources.

Notre production propre peut vous fournir une solution sur mesure en quelques jours seulement. Des presse-étoupes avec perçage individuel, des chemins de câble fabriqués selon vos exigences, des caniveaux à grille prêts au montage et des boîtiers adaptés vous permettent de gagner du temps et d'économiser des ressources.

Referenzen *References* *Références*



Partner *Partners* *Partenaires*



InduPart AG ist der Spezialist für starke Produkte von starken Partnern

InduPart AG is the specialist for strong products of strong partners

InduPart AG est le spécialiste des produits solides des partenaires solides



Wir bieten vielseitige, innovative
Lösungen und einen optimalen
Service.



*We offer innovative and versatile
solutions. It is our aim to supply you
with the best products available and
to provide you with optimum service
and maximum benefit.*



*Notre but est de vous fournir les meil-
leurs produits et de vous proposer
un service optimal et un maximum
d'utilité.*

- Persönlich
- Kompetent • Direkt
- Individual
- Competent • Direct
- Individuel • Compétent
- Direct

