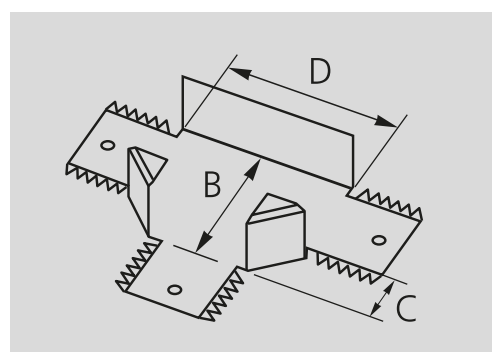


# 11

## Technischer Anhang *Technical appendix*



## **Inhaltsverzeichnis**

*Table of contents*

## Inhaltsverzeichnis

*Table of contents*

<b>Bereich</b>	<b>Seite</b>	<b>Area</b>	<b>Page</b>
<b>Technischer Anhang</b>	<b>267</b>	<b>Technical appendix</b>	<b>267</b>
Prüfungen und Zulassungen	270	<i>Tests and approvals</i>	270
Produktkennzeichnung	272	<i>Product marking</i>	272
Material/Oberfläche	273	<i>Material/surface finish</i>	273
Oberflächenschutz	276	<i>Surface protection</i>	276
Potentialausgleich	277	<i>Equipotential bonding</i>	277
Riegelverschlüsse	280	<i>Fasteners</i>	280
Systemmaße	282	<i>System dimensions</i>	282
Kantenschutz Industrie- und VARiOX-Kanal	284	<i>Edge protection Industrial- and VARiOX-Trunking</i>	284
Kantenschutz für PIK- und Gitter-Kanal	285	<i>Edge protection for PIK-Trunking and Wire-tray Trunking</i>	285
Montageanleitungen Industrie-Kanal	286	<i>Assembly instructions Industrial-Trunking</i>	286
Montageanleitungen VARiOX-Kanal	288	<i>Assembly instructions VARiOX-Trunking</i>	288
Montageanleitungen Automobil-Kanal	295	<i>Assembly instructions Automobile-Trunking</i>	295
Montageanleitungen PIK-Kanal	297	<i>Assembly instructions PIK-Trunking</i>	297
Montageanleitungen Gitter-Kanal	300	<i>Assembly instructions wire tray</i>	300
Belastungsfälle	316	<i>Load cases</i>	316

## Prüfungen und Zulassungen

### Tests and approvals

Alle Kabelkanalsysteme sind darauf ausgerichtet, die Anforderungen der geltenden Norm IEC 61537 zu erfüllen.

In dieser Norm sind die Anforderungen und Prüfungen für Kabelträgersysteme zur Aufnahme von Kabeln und Leitungen festgelegt.

Bitte entnehmen Sie der Tabelle auf der nächsten Seite, welche PFLITSCH-Kabelkanäle über welche Zulassungen verfügen.



#### VDE 0639/EN 61537

Die internationale Norm EN 61537 legt Anforderungen und Prüfungen für Kabelträgersysteme fest, die zum Tragen und Unterbringen von Kabeln und/oder Leitungen und möglichen anderen elektrischen Betriebsmitteln in elektrischen Installationen und/oder in Kommunikationssystemen verwendet werden. Falls nötig, dürfen Kabelträger zur Trennung und/oder Anordnung von Kabeln und/oder Leitungen in Gruppen verwendet werden. Die Anforderungen hierzu umfassen unter anderem das Prüfen der elektrischen Leitfähigkeit, des Korrosionsschutzes sowie die Überprüfung der Arbeitslast.



#### Zertifikate:

Article 392 of ANSI/NFPA 70  
"National Electrical Code" (NEC).  
File No. E301309



#### Zertifizierung für Kabelkanäle

Bei der Verwendung der im Zertifikat aufgeführten Artikel sind unbedingt die Einbauvorschriften des NEC "National Electrical Code" Article 392.60(A) und Article 392.60(B) zu beachten.

All cable trunking systems are designed to meet the requirements of the applicable parts of standard IEC 61537.

This standard stipulates the requirements and tests for cable tray systems used to route cables and lines. Please consult the table on the next page to see the approvals for each type of PFLITSCH trunking.



#### VDE 0639/EN 61537

International standard EN 61537 sets out the requirements and tests for cable tray systems that are used to carry and house cables and/or lines other possible electrical operating equipment in electrical equipment and/or in communications systems. If necessary, cable tray may be used to separate and/or arrange cables in groups. The requirements for this include testing of electrical conductivity, corrosion protection and the checking of working load.



#### Approvals:

Article 392 of ANSI/NFPA 70  
"National Electrical Code" (NEC).  
File No. E301309



#### Certification for cable trays

The use of the articles listed in the certificate must always take into account the installation regulations in the National Electrical Code (NEC), Art. 392.60(A) and Art. 392.60(B).



### DNV GL

Im Rahmen der Zulassung durch die Klassifikationsgesellschaften DNV (Det Norske Veritas) und GL (Germanischer Lloyd), die seit 2013 als Zusammenschluss fungieren, sind unsere jeweils angegebenen Produkte für die Installation auf Schiffen und im Offshore-Bereich zugelassen. Die Zertifikatsnummer lautet: E-11581.



### CE-Kennzeichnung

Die beiden Buchstaben CE stehen für „Conformité Européenne“, was „Europäische Konformität“ bedeutet. Die CE-Kennzeichnung symbolisiert die Konformität des Produktes mit den geltenden Anforderungen, die die Europäische Gemeinschaft an den Hersteller stellt. Durch das Anbringen der CE-Kennzeichnung erklärt der Verantwortliche, dass das Produkt allen geltenden EU-Vorschriften entspricht und dass ein entsprechendes Konformitätsbewertungsverfahren durchgeführt wurde. Das CE-Zeichen ist damit weder ein Qualitätszeichen noch ein Herkunftszeichen.

### RoHS

#### Richtlinie 2011/65/EU RoHS

Wir bestätigen, dass unsere Standardprodukte mit den RoHS-Richtlinien konform sind.



### DNV GL

*In line with the approval by the classification societies DNV (Det Norske Veritas) and GL (Germanischer Lloyd), which have been merging since 2013, the products we have correspondingly specified are approved for the installation on ships and offshore. The certificate number is E-11581.*



### CE mark

*The letters CE stand for "Conformité Européenne", which means "European conformity". The CE marking symbolizes the conformity of the product with the applicable requirements, which the European Community places on the manufacturer. By affixing the CE marking, the responsible person declares, that the product complies with all applicable EU regulations and that a corresponding conformity assessment procedure was carried out. The CE symbol is therefore neither a quality mark nor a mark of origin.*

### RoHS

#### Directive 2011/65/EU (RoHS)

*We confirm that all our standard products are compliant with the requirements of RoHS.*

							RoHS
Industrie-Kanal Stahlblech/ <i>Industrial-Trunking steel sheet</i>			X			X	X
Industrie-Kanal Edelstahl/ <i>Industrial-Trunking stainless steel</i>			X	X		X	X
VARIOX-Kabelkanal/ <i>VARIOX-Trunking</i>	X					X	X
PIK-Kanal Stahlblech/ <i>PIK-Trunking steel sheet</i>			X			X	X
PIK-Kanal Edelstahl/ <i>PIK-Trunking stainless steel</i>			X	X		X	X
Gitter-Kanal Stahl/ <i>Wire-tray Trunking steel</i>		X	X		X	X	X
Gitter-Kanal Edelstahl/ <i>Wire-tray Trunking stainless steel</i>			X	X		X	X

## Produktkennzeichnung

### Product marking



Um Artikelverwechslungen auszuschließen, ist jeder Artikel eindeutig gekennzeichnet – entweder durch eine Prägung oder durch ein Etikett.

#### Industrie-, VARiOX- und PIK-Kanal

Jeder Kanalkörper und die dazugehörigen Bauteile sind mit einer Prägung versehen, aus der die Artikel-Nummer sowie der Werkstoff hervorgeht. Ist eine Prägung aus technischen oder Platzgründen nicht möglich, werden die Artikel mit einem Etikett versehen. Auf diesem steht ebenfalls die eindeutige Kennzeichnung des Bauteils.

#### Gitter-Kanal

Auf den Drahtgittern der Edelstahl-Gitter-Kanäle sind die Werkstoffkennzeichen eingeprägt. Die Zubehörteile aus dem Gitter-Kanal-Programm sind mit dem artikelbestimmenden Code – beginnend mit X – gekennzeichnet.

#### Zubehör

Kleinteile sind meist in Tüten verpackt, um Verlust vorzubeugen. Die Tüten sind mit Aufklebern versehen, auf denen die eindeutige Artikel-Nummer inkl. des Werkstoffs ablesbar ist.

#### Baugruppen

Kundenspezifische Baugruppen werden mit der jeweiligen Kunden-Artikel-Nummer versehen. Diese spezifischen Artikel-Nummern, die Positionsnummer des Artikels in der Stückliste sowie die Kurzbezeichnung sind in jedem Bauteil eingeprägt bzw. auf einem Etikett aufgedruckt.

#### UL-Produktkennzeichnung

Alle Artikel, die für den nordamerikanischen Markt nach UL-Bestimmungen ausgeliefert werden, sind mit Sonderetiketten gemäß dem NEC versehen.

*Every article is uniquely marked with an embossed stamp or a label to ensure they cannot be mixed up.*

#### Industrial-, VARiOX and PIK-Trunking

*Each trunking body and its associated components has an embossed stamp indicating the article number and the material. If an embossed stamp cannot be made for technical reasons or lack of space, the articles are given a label. Like the embossed stamp, the label uniquely identifies the component.*

#### Wire-tray Trunking

*The material identification mark is stamped into the wire mesh of Wire-tray Trunking. The accessories in the Wire-tray Trunking range are marked with the code that defines the article – beginning with X.*

#### Accessories

*Small parts are usually packed in bags to prevent them from being lost. The bags are sealed with self-adhesive labels on which the unique article number of the material can be seen.*

#### Component assemblies

*Customer-specific component assemblies are marked with the respective customer article number. These specific article numbers, the item number of the article in the parts list and the short name are embossed on every component or printed on a label.*

#### UL product labelling

*All articles in accordance with UL requirements supplied to the North American market must carry a special label in accordance with the National Electrical Code (NEC).*

Abb. 1 – Prägung der Art.-Nr.  
Fig. 1 – Embossed stamp showing the Art. No.

Abb. 2 – Etikettierung der Art.-Nr.  
Fig. 2 – Label showing the Art. No.

## Material/Oberfläche

### Material/surface finish

#### S Korrosionsschutz mit Zink

Das Aufbringen eines metallischen Überzuges aus Zink auf Stahl wird üblicherweise als Verzinken bezeichnet. Das Verzinken von Stahl erfolgt durch unterschiedliche Verfahren mit unterschiedlichen Eigenschaften.

Die Verzinkungsverfahren unterscheiden sich durch die Schichtdicke und Herstellung des Zinküberzuges und den hierdurch bedingten Einfluss auf die Schutzdauer und die mechanische Belastbarkeit. Die bedeutendsten Verfahren sind das kontinuierliche und das diskontinuierliche Feuerverzinken.

#### F Feuerverzinken im Durchlaufverfahren

Kontinuierliches Schutzverfahren für Stahlband (deshalb Bandverzinken nach DIN EN 10142 bzw. DIN EN 10147), welches in automatisch betriebenen Anlagen einen Zinküberzug im Durchlaufverfahren durch schmelzflüssiges Zink erhält. Die Zinkstärke liegt bei ca. 20 µm. Bandverzinkte Oberflächen werden bei Installationen in Innenräumen, bei trockener Umgebung ohne aggressive Verunreinigung empfohlen.

#### F Feuerverzinken im diskontinuierlichen Schutzverfahren

Das Eintauchen von Stahl in eine flüssige Zinkschmelze wird als Feuerverzinken bezeichnet. Unter dem Begriff Feuerverzinken wird das sogenannte Stückverzinken (diskontinuierliches Feuerverzinken) verstanden.

Mit dieser Verzinkung nach DIN EN ISO 1461 wird eine Zinkauflage von 50 µm bis 70 µm erreicht.

Feuerverzinkte Teile können in freier Umgebung, selbst bei aggressiven Bedingungen in industrieller Umgebung, eingesetzt werden.

#### S Corrosion protection with zinc

*Applying a metallic outer layer of zinc to a steel surface is usually by zinc coating. The zinc coating can be applied to steel using a variety of processes and achieves different properties.*

*The zinc coating processes differ in their layer thicknesses and the method used, which determine the period of protection and the resistance to mechanical loads. The most important processes are continuous and batch hot-dip galvanising.*

#### F Continuous hot-dip galvanising

*A continuous protection process for steel strip (strip galvanising in accordance with DIN EN 10142 and DIN EN 10147) in which an external zinc layer is applied by immersing the strip in molten zinc in a continuously operating automatic plant. The zinc coating thickness is approximately 20 µm.*

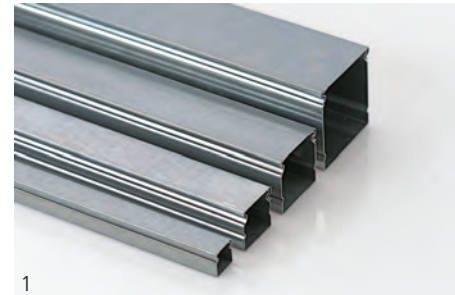
*Articles protected by the continuous strip hot-dip process are recommended for use indoors, in dry environments where there are no corrosive contaminants.*

#### F Batch hot-dip galvanising

*Immersing steel articles in molten zinc is generally known as hot-dip galvanising. The term hot-dip galvanising is commonly used to refer to batch galvanising (a non-continuous hot-dip galvanising process).*

*This method of zinc coating carried out in accordance with DIN EN ISO 1461 achieves a zinc coating thickness of between 50 µm and 70 µm.*

*These hot-dip galvanised parts can be used in the open air, even in the corrosive conditions of an industrial environment.*



1



2

Abb. 1 – Verschiedene Größen des PIK-Kanals  
Fig. 1 – Different sizes of PIK-Trunking

Abb. 2 – Drehriegel in Mulde (Standard)  
Fig. 2 – Rotary fastener in recess (standard)

## Material/Oberfläche

### Material/surface finish

EN 10088-3		AISI
1.4016	X6Cr17	430
1.4301	X5CrNi18-10	304
1.4305	X8CrNiS18-9	303
1.4307	X2CrNi18-9	304L
1.4310	X10CrNi18-8	301
1.4401	X5CrNiMo17-12-2	316
1.4404	X2CrNiMo17-12-2	316L
1.4568	X7CrNiAl17-7	631
1.4571	X6CrNiMoTi17-12-2	316Ti

#### Rostfreier Stahl

Nichtrostende Stähle zeichnen sich durch eine besondere Beständigkeit gegen chemisch angreifende Medien aus.

#### V2A 1.4301 (X5CrNi18-10), AISI 304 (V2A) 1.4307 (X2CrNi18-9), AISI 304L (V2A)

gilt als Standard der austenitischen Chrom-Nickel-Stähle.

Aufgrund der hohen Korrosionsbeständigkeit und der guten Verarbeitbarkeit sowie des attraktiven Aussehens im geschliffenen oder gebürsteten Zustand findet er in zahlreichen Gebieten Anwendung.

Der Stahl ist gegen Wasser, Wasserdampf, Luftfeuchtigkeit, Speisesäuren sowie schwache organische und anorganische Säuren beständig und hat sehr vielfältige Verwendungsmöglichkeiten beispielsweise in der Nahrungsmittelindustrie, bei der Getränkeproduktion, in der Pharma- und Kosmetikindustrie, im chemischen Apparatebau und im Fahrzeugbau. Ungeeignet ist dieser Cr-Ni-Stahl für Anwendungen in Schwimmbädern und in Seewasser.

#### V4A 1.4404 (X2CrNiMo17-12-2), AISI 316L (V4A)

Austenitischer, rostfreier Stahl mit Molybdänzusatz – höhere Säurebeständigkeit als 1.4301 oder 1.4307.

Verwendet wird der Stahl überwiegend für mechanische Komponenten mit erhöhten Anforderungen an die Korrosionsbeständigkeit, besonders in chloridhaltigen Medien. Anwendung findet 1.4404 in den verschiedensten Bereichen, in der pharmazeutischen Industrie, der Lebensmittelindustrie, der Medizin sowie im Schwimmbadbau.

#### AL 3.0255 (AI99,5)

Aluminium ist in der Bahntechnik und in der Automobilindustrie aufgrund seiner spezifischen Festigkeit bei gleichzeitig geringem Volumen, sehr beliebt. So wird es vor allem dort verwendet, wo eine geringe Masse wichtig ist. In der Elektrotechnik und in der Elektronikindustrie wird Aluminium häufig wegen seiner guten elektrischen und Wärmeleitfähigkeit genutzt. Da das Material ungiftig und hygienisch ist, kann es ebenso in der Lebensmittel- und Verpackungsindustrie eingesetzt werden. Auf Wunsch lässt sich auch der PFLITSCH-Aluminium-Kanal konfektionieren und in RAL-Farben pulverbeschichten.

#### Stainless steel

Stainless steels are notable for their particular resistance to aggressive chemical media.

#### V2A 1.4301 (X5CrNi18-10), AISI 304 (V2A) 1.4307 (X2CrNi18-9), AISI 304L (V2A)

This is the most common of the austenitic chromium-nickel steels.

With a high corrosion resistance, good workability and the attractive appearance of the polished or brushed surface, the material finds use in numerous fields.

The steel is resistant to water, steam, moisture in the air, fatty acids, and weak organic and inorganic acids and has many applications, including in the food industry, beverage production, in the pharmaceuticals and cosmetics industry, in chemical equipment manufacture and in vehicle construction. This Cr-Ni steel is unsuitable for use in swimming pools and seawater.

#### V4A 1.4404 (X2CrNiMo17-12-2), AISI 316L (V4A)

Austenitic stainless steel with molybdenum – higher acid resistance than AISI 304 or AISI 304L. This steel is used mainly for mechanical components with higher corrosion resistance requirements, particularly in media containing chlorides. AISI 316L is used in a wide range of applications, including the pharmaceutical and food industries, medicine and swimming pool construction.

#### AL 3.0255 (AI99,5)

Aluminium is very popular in railway engineering and the automotive industry because of its high specific strength (strength to density ratio) and simultaneously low volume. It is therefore used mainly where low mass is important. In the electronics and electrical industry, aluminium is often used because of its good electrical and thermal conductivity. As the material is non-toxic and hygienic, it can also be used in the food and packaging industries. On request, PFLITSCH Aluminium-Trunking can be supplied preassembled and powder coated in RAL colours.



**TPE Thermoplastisches Elastomer TPE**

Temperaturbereich: -40 °C bis +120 °C.  
Brandschutzklasse: HB; File E47960

**TPE TPE natur**

Temperaturbereich: -40 °C bis +120 °C.  
Brandschutzklasse: HB; File E47960

**Oberflächenbeschichtung – Grundierung**

Verzinktes Stahlblech hat fertigungsbedingt eine fettthaltige Oberfläche und bedarf vor der Oberflächenbeschichtung einer Entfettung. Als Grundierung wird außen eine Pulverbeschichtung mit einer Schichtstärke von min. 70 µm in RAL 7035 aus einem Epoxy-Polyester-Gemisch aufgetragen. Der Teflon-Anteil dieser hochwertigen Grundierung erzeugt eine nicht ganz glatte, aber sehr kratzfeste Oberfläche, und wird deshalb von vielen Kunden als Endlackierung verwendet (RAL 7035 Feinstruktur). Die Pulverbeschichtung baut sich an den Schnittkanten verstärkt auf (Abb. 1 c) und bietet einen optimalen Schutz vor scharfen Kanten – ein wichtiger Aspekt der Arbeits- und Betriebssicherheit. Wie in Abb. 1 b sichtbar, baut sich der Nasslack nur auf Flächen auf und erzielt somit keinen erhöhten Kantenschutz. Hinweis: Verzinktes Stahlblech ist fertigungsbedingt teilweise scharfkantig (Verletzungsgefahr, Abb. 1 a).

**L Oberflächenbeschichtung – Pulverbeschichtung**

Zum Korrosionsschutz wird außen eine Epoxy- Pulverbeschichtung aufgebracht. Diese Pulverlacke sind thermovernetzte Beschichtungspulver auf der Basis von Epoxydharz nach DIN 55690. Sie werden zur elektrostatischen Kunststoffbeschichtung von Stahl und Eisen eingesetzt. Dieses Pulver zeichnet sich durch hervorragende Chemikalienbeständigkeit, optimale mechanische Eigenschaften und hohe UV-Beständigkeit aus. Das Sortiment umfasst RAL-Farben in glänzender, seidenglänzender und matter Oberfläche. Grobe und feine Strukturen sind ebenfalls lieferbar. Die gewünschte Oberfläche wird gem. den Vorgaben des Kunden erstellt.

Beispiel: Farbe: RAL 9010, Glanzgrad:

- M = matt
- HR = seidenglänzend
- GL = glänzend
- S = Struktur

Die Schichtdicke beträgt in Abhängigkeit von Farbton und Glanzgrad 70 µm –90 µm.

**TPE Thermoplastic elastomer TPE**

Temperature range: -40 °C up to +120 °C.  
Flame Class: HB; File E47960

**TPE TPE nature**

Temperature range: -40 °C up to +120 °C.  
Flame Class: HB; File E47960

**Surface coating – Base coat**

Galvanised sheet steel has a greasy surface caused during production and requires degreasing prior the surface coating. As a base coat, a powder coating made up of an epoxy/ polyester mixture and with a thickness of at least 70 µm is applied to the outside of the sheet. The polytetrafluoroethylene (PTFE) content of this high-grade base coat creates a finish that is not quite smooth but is very scratch resistant. It is therefore used by many customers as the final coat (RAL 7035 fine texture). The powder coating builds up increasingly at the cut edge (Fig. 1 c) and provides a maximum of protection against sharp edges – an important aspect of occupational and operational safety. As can be seen in Fig. 1 b, the wet paint only builds up on the surfaces and thus does not provide increased edge protection. Note: Galvanised sheet steel has sharp edges as a result of the method of production (risk of injury, Fig. 1 a).

**L Surface coating – Powder coating**

For corrosion protection, an epoxy powder coating is applied on the outside. These powder paints are thermo-linked coating powders on the basis of epoxy resin according to DIN 55690. They are used for the electrostatic plastic coating of steel and iron. This powder is characterised by an excellent resistance to chemicals, optimum mechanical characteristics and high UV resistance. The range includes RAL colours in gloss, satin and matt finishes. Rough and fine textures are also available. The surface is customised according to the customer's specifications.

For example: Colour: RAL 9010, gloss level

- M = matt
- HR = satin
- GL = gloss
- S = structure

Depending on the shade and gloss level, the thickness of the coat is 70 µm –90 µm.

**Material/Oberfläche**

*Material/surface finish*

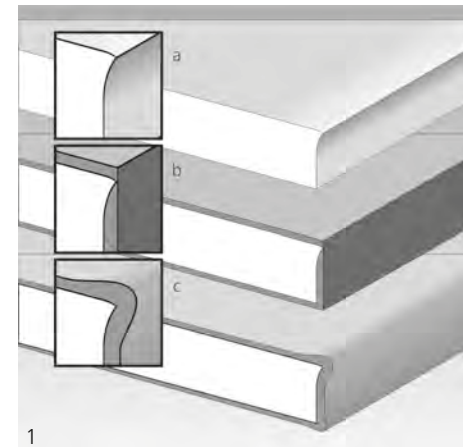


Abb. 1 – Verschiedene Oberflächenbeschichtungen

Fig. 1 – Different surface coatings

Abb. 2 – Kabelkanäle sind pulverbeschichtet in allen RAL-Farben bestellbar

Fig. 2 – Trunking can be ordered with powder coatings in all RAL colours

## Oberflächenschutz

### Surface protection



Umgebungsbedingungen Environmental conditions		Zu erwartende mittlere Korrosionsrate in µm pro Jahr Expected average corrosion rate in µm per year
Innenraum/Interior	trocken/dry	< 0,1
Innenraum/Interior Außenanwendung/Outside use	gelegentlich Kondensation/Occasional condensation ländlich/Rural	0,1 - 0,7
Innenraum/Interior Außenanwendung/Outside use	hohe Luftfeuchtigkeit, geringe Luftverschmutzung/High humidity, light air pollution Binnenland oder milde Küstenregion/Inland or mild coastal region	0,7 - 2
Innenraum/Interior Außenanwendung/Outside use	Schwimmbäder, Treibhäuser/Swimming pools, greenhouses Industrielle Umgebung oder Küste/Industrial environment or coast	2 - 4
Außenanwendung/Outside use	Industrienumgebung mit hoher Luftfeuchte/Industrial environment with high humidity Umgebung mit hochsalzhaltiger Atmosphäre/Environment with a very saline atmosphere	4 - 8

### Korrosionsschutz

Korrosion ist ein elektrochemisches Phänomen, das beim Kontakt zweier unterschiedlicher Metalle oder eines Metalls mit der Umgebung (Luft, Wasser und Gas) auftritt. Alle Metalle korrodieren. Zur Verzögerung der Korrosion wird auf Metall eine Schutzschicht aufgebracht. Die Qualität des Schutzes ist abhängig von der Festigkeit und Schichtstärke. Bei Stählen ist das Aufbringen von Zinkschichten das verbreitetste Verfahren zum Korrosionsschutz mit den besten Erfahrungswerten von Schichtdicke, Anwendung und Lebensdauer. Die PFLITSCH-Artikel sind mit einer Schichtstärke von ca. 20 µm (entspricht 275 g/m<sup>2</sup>) versehen.

### Corrosion protection

Corrosion is an electro-chemical phenomenon that occurs when two different metals come into contact or a metal comes into contact with the environment (air, water and gas). All metals corrode. In order to slow the corrosion, a protective coat is applied to the metal. The quality of the protection depends on the strength and coat thickness. In the case of steel, the application of a zinc coat is the most common form of corrosion protection with the best experience in terms of coat thickness, application and service life. PFLITSCH products have a nominal coating thickness of 20 µm (equivalent to 275 g/m<sup>2</sup>).



### Reparatur- und Ausbesserungsspray

Kleine Beschädigungen an Pulverbeschichtungen und verkratzten Oberflächen lassen sich mit dem Ausbesserungsspray RS 7035 SP 4 optisch korrigieren (Abb. 2). Die Anwendung: Die Strukturfehler mit handelsüblichem Schmirgelpapier leicht beischleifen, Flächen großflächig besprühen und abtrocknen lassen. Große, tiefe Beschädigungen müssen zusätzlich beigepachtelt werden.

### Repair and touch-up spray

Minor damage on powder coatings and scratched surfaces can be visually corrected with the touch-up spray RS 7035 SP 4 (Fig. 2). Application: Lightly smooth the structural defects with conventional sandpaper, spray the surfaces and let them dry. Major, deep damage will require to be filled first.

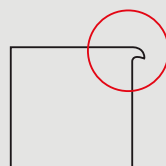


### Entgraten – Kantenverrunden

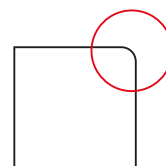
Bei PFLITSCH wird Sicherheit groß geschrieben. Um Mensch und Kabel nicht zu verletzen, legt PFLITSCH bei allen Produkten großen Wert auf das Kantenverrunden und Entgraten.

### Deburring - edge rounding

Safety is a top priority at PFLITSCH. In order not to injure people or damage cables, PFLITSCH attaches particular importance to edge rounding and deburring on all products.



**Vorher**  
Before



**Nachher**  
After

Abb. 1 – Schema zur Bandverzinkung  
Fig. 1 – Schematic for zinc coating a steel strip

Abb. 2 – Reparatur- und Ausbesserungsspray RS 7035 SP 4  
Fig. 2 – Repair and touch-up spray RS 7035 SP 4

Abb. 3 – Entgratprozess  
Fig. 3 – Deburring process

### Vibrationsfeste Verbindungen

Die Verbindung der Kabelkanäle und Formteile erfolgt mit speziellen Schrauben und Muttern. Alle verwendeten Ausführungen stellen eine vibrationsfeste Verbindung dar. In die Bleche eingepresst werden Sicherheitshutmutter, die sich über eine Kalei-Außenverzahnung fest mit dem Blech verbinden.

Unter dem Schraubenkopf befindet sich eine Tensilock-Verzahnung. Die Verriegelungszähne graben sich in das Werkstück ein und erzielen somit eine sehr gute Verbindung.

Durch die Verwendung von geschlossenen Hutmuttern ist der Kantenschutz im Kabelkanal gegeben. Die Selbsthemmung wird durch das Spezial-Innengewinde Spirallock gewährleistet. Das Muttergewinde hat hierbei eine zusätzliche Keilfläche. Das Spiel zwischen Bolzenkopf und Mutterkern ist nicht reduziert. Das Bolzengewinde wird mit normalem Drehmoment eingeschraubt. Die Keilfläche verhindert Bewegung in radialer Richtung erst bei Vorspannung. Die Keilfläche verhindert Bewegung in radialer Richtung erst bei Vorspannung. Die Spirallock-Schraubensicherung dient der Erhaltung der Vorspannkraft unter dynamischer Belastung und Setzerscheinungen.

### Potentialausgleich

Die Verbindung zwischen Kabelkanälen und Formteilen erfolgt über Verbindungsflaschen mit je 1 bzw. 2 Sicherheitshutmutter pro Seite (Art.-Nr.: SSHM M6 VA) und Sperrzahnsicherungsschrauben (Art.-Nr.: SZSS M6 x 10 VA). Alle Verbinder und Formstücke haben eingepresste Setzmutter mit mechanischer Selbsthemmung. Dadurch erfolgt der Potentialausgleich. Durch die Verwendung geschlossener Hutmuttern ist das Gewinde der Schraube abgedeckt, und somit die innenliegenden Kabel geschützt. Die Selbsthemmung wird durch das Spezial-Innengewinde Spirallock gewährleistet. In Verbindung mit den Sperrzahnsicherungsschrauben wird nicht nur eine vibrations sichere Verbindung, sondern auch der Potentialausgleich zwischen den Bauteilen gewährleistet. Die radial wirkenden Zähne unter dem Schraubenkopf dringen in die Oberfläche des Werkstücks ein und erzielen die beschriebene Sicherung und den Potentialausgleich sowie den Lockerungsschutz.

Prüfung: TÜV Rheinland vom 13.9.1995  
 Gemäß: DIN VDE 0100-540 / VDE 0100 Teil 540  
 DIN EN 60204-1 / VDE 0113 Teil 1

### Vibration-resistant connections

Special bolts and nuts connect the lengths of cable trunking and the accessory fittings. All the threaded fasteners create a vibration-resistant connection. Domed safety nuts are pressed into the sheet, which connects firmly with the nut through a Kalei external toothing arrangement on the nut.

The underside of the bolt head has Tensilock toothing. The locking teeth dig into the part and create a very good connection.

The use of rounded domed nuts provides edge protection in the trunking. The self-locking effect is ensured by the special internally threaded Spirallock. The nut thread has an additional wedge ramp. The play between bolt head and nut body is not reduced. The bolt thread is tightened with a normal level of torque. The wedge ramp prevents movement in the radial direction once the fastener has been pretensioned. The Spirallock self-locking fastener retains its pretension force under dynamic load and permanent set.

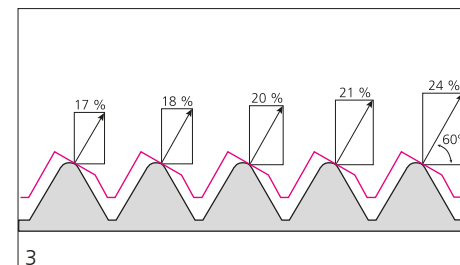
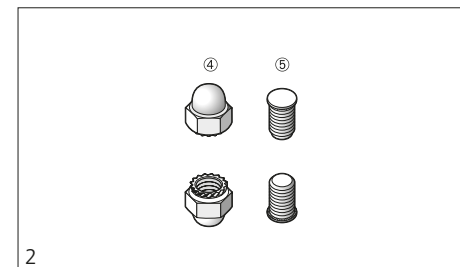
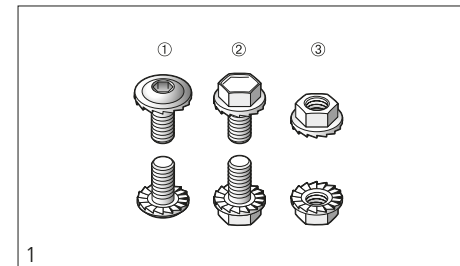
### Equipotential bonding

The connection between the trunking and accessory fittings is made with connection plates, each with 1 or 2 domed safety nuts per side (Art. No.: SSHM M6 VA) and self-locking bolts (Art. No.: SZSS M6 x 10 VA). All connectors and fittings have press-fitted press nuts with a mechanical self-locking action. This provides equipotential bonding. The use of rounded domed nuts covers the thread on the screw and thus protects the cable inside the cable trunking from damage. The self-locking effect is produced by the special internally threaded Spirallock. In combination with the self-locking bolts, it not only creates a vibration-resistant connection but also ensures equipotential bonding between the components. The radially acting teeth on the underside of the screw head press into the surface of the part and create the locking effect, the equipotential bonding and anti-loosening protection.

Testing: TÜV Rheinland dated 13.9.1995  
 In accordance with: DIN VDE 0100-540 / VDE 0100 Part 540  
 DIN EN 60204-1 / VDE 0113 Part 1.

### Potentialausgleich

### Equipotential bonding



Widerstand gegen Lösen bei Vibrationen  
 Resistance to loosening from vibrations

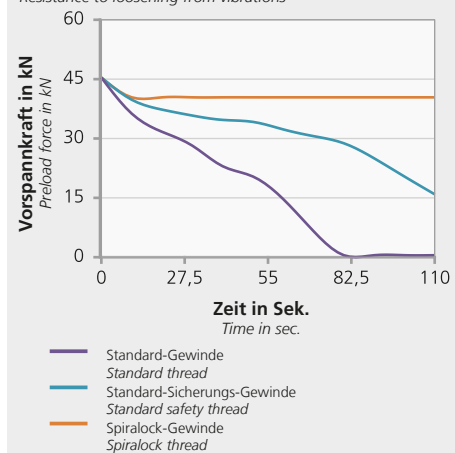


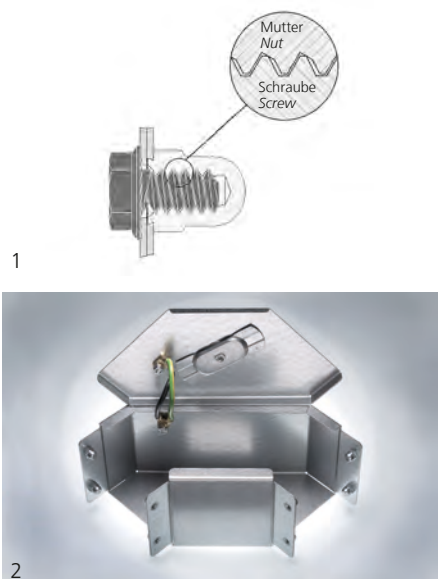
Abb. 1 – Sperrzahnsicherungsschrauben und Muttern  
 Fig. 1 – Self-locking screws and nuts

Abb. 2 – Hutmutter und Setzbolzen  
 Fig. 2 – Domed nuts and press screws

Abb. 3 – Prozentuale Zunahme der Vorspannkraft pro Gewindegang  
 Fig. 3 – Percentage increase in pretension force per turn

## Potentialausgleich

### Equipotential bonding



1

2

Bei der Montage mit Sperrzahnsicherungs-schrauben in Hutmuttern wird eine leitende metallische Verbindung erzielt. Die Anforderungen einer sicheren Schutzleiterverbindung ist zwischen Körpern ohne zusätzlichen Potentialausgleich erfüllt.

Jedes einzelne Kabelkanalbauteil, z. B. der Deckel, muss, wenn vorgeschrieben, dauerhaft an einen Schutzleiter angeschlossen werden:

- Bei basisisolierten Leitern
- Beim Einbau elektrischer Betriebsmittel

Der Anschluss muss gegen Selbstlockern gesichert sein. Wir empfehlen hierzu:

- Setzbolzen (Art.-Nr.: SBE M6, 1 Stück pro Seite des Potentialausgleichs)
- Potentialausgleich (Art.-Nr.: PHR K 145 bzw. PHR K 195) inkl. Federscheiben
- Selbstsichernde Muttern (Art.-Nr.: SSZM M6, 1 Stück pro Seite des Potentialausgleichs)

#### Installationskanal

Die Verbindung von Gitter- oder PIK-Kanälen untereinander, zu Deckeln sowie zu Halteklammern gilt als Potentialausgleich, wenn nach DIN VDE 0604 Teil 1, Abs. 12.1 bis 12.6, ein Widerstand von  $3 \Omega$  bei 5 A Prüfstrom nicht überschritten wird. Diese Prüfung hat der TÜV Rheinland am 16.10.2001 vorgenommen und bei Messwerten von  $0,02 \Omega$  einen sicheren Potentialausgleich zertifiziert. Die mechanisch stabile Verbindung muss bauseits hergestellt, geprüft und sichergestellt werden. Bei pulverbeschichteten Kabelkanälen werden der Potentialausgleich und eine Schutzleiterverbindung durch Montage eines Potentialausgleichsbands, Artikel-Nummer PHR realisiert.

#### Bestellbeispiel

Biegestück-Deckel außen, 50 mm x 50 mm, stahl-verzinkt und montiert, mit Potentialausgleich.

Artikel-Nummer: BDA 50 x 50 S PHR

Der Potentialausgleich wurde vom TÜV Rheinland nach EN 60 204 Teil 1, VDE 0113: 1986 – 2.13.3, überprüft.

#### Hinweis:

PFLITSCH montiert den Bausatz Potentialausgleich Innen mit mindestens einer Sicherungskordel, da die Deckellast nicht durch den Schutzleiter abgefangen werden darf.

Art.-Nr.: PHR K 130 bzw. PHR K 180

A conductive metallic connection is achieved during assembly using self-locking screws in domed nuts. The requirements for a safe protective conductor connection are met between bodies without any additional equipotential bonding.

Each individual cable trunking component, for example a cover, must be permanently connected to a protective conductor:

- For base-isolated conductors
- When installing electrical equipment

The connection must be secured against self-loosening. To do this we recommend:

- Press bolts (Art. No.: SBE M6, 1 No. per side of the equipotential bond)
- Equipotential bonding (Art. No.: PHR K 145 or PHR K 195) including spring washer
- Self-securing nuts (Art. No.: SSZM M6, 1 No. per side of the equipotential bond)

#### Installation Trunking

The interconnection of Wire-tray Trunking or PIK-Trunking, and the trunking connection to covers as well as to retaining clips, is considered an equipotential bonding if, according to DIN VDE 0604 part 1, section 12.1 to 12.6 a resistance of  $3 \Omega$  with a testing current of 5 A is not exceeded. The test was carried out by the TÜV (Technical Inspection Agency) on 16/10/2001 and a safe equipotential bonding with measurement values of  $0.02 \Omega$  has been certified. The mechanically stable connection must be made, tested and ensured on site. In case of powder-coated cable trunking, the equipotential bonding and a protective conductor connection is realised by fitting an equipotential bonding strap, Art. No. PHR.

#### Order example

Bend cover outer, 50 mm x 50 mm, steel zinc plated and assembled, with equipotential bonding

Art. No.: BDA 50 x 50 S PHR

The equipotential bonding has been verified by TÜV Rheinland according to EN 60 204 part 1, VDE 0113: 1986-2.13.3.

#### Note:

PFLITSCH assembles the equipotential bonding kit inside with at least one retaining cord since the cover load may not be absorbed up by the protective conductor.

Art. No.: PHR K 130 or PHR K 180

Abb. 1 – Funktionsprinzip Sperrzahn Spiralock-Gewinde  
Fig. 1 – Functional principle of a self-locking Spiralock thread

Abb. 2 – Potentialausgleichsleiter mit Sicherungsband PHRK  
Fig. 2 – Equipotential bonding wire with locking strap PHRK

## Potentialausgleich Gitter-Kanal

Equipotential bonding Wire-tray Trunking

In folgenden Fällen ist gem. DIN EN 61537 (VDE 0639) ein zusätzliches Erdungsband mit 25 mm<sup>2</sup> Querschnittsfläche in Verbindung mit einer Potentialausgleichsschraube (GKX PAS X68 Ms UL) zu installieren. Artikel und Montagehinweis siehe Seite 190.

Basis der Tabelle ist der Prüfereport PX 16030 vom 14.11.2011 des „SP Technical Research Institute of Sweden“.

In the following cases, an additional earthing strip with a cross sectional area of 25 mm<sup>2</sup> in conjunction with an equipotential bonding screw (GKX PAS X68 Ms) must be installed in accordance with DIN EN 61537 (VDE 0639). See page 190 for the article and installation instructions.

The table is based on the test report PX 16030 dated 14.11.2011 of the "SP Technical Research Institute of Sweden".

Art.-Nr.	Strecke	Abgang Unten 90° 90° Bogen		Gerade Verbin- dung Splice	Etage 45°	Biegestück	Abgang Unten 90° Biegestück 90°	
Art. no.	Straight length	Down shape 90°	Radius shape 90°		Up-Down shape 45°	Bend shape	Down shape 90°	Bend shape 90°
GKX 60x 60 F								
GKX 60x 60 S								
GKX 60x 60 V2A								
GKX 60x 60 V4A								
GKX 120x 60 F								
GKX 120x 60 S								
GKX 120x 60 V2A								
GKX 120x 60 V4A								
GKX 120x110 F								
GKX 120x110 S								
GKX 120x110 V2A								
GKX 120x110 V4A								
GKX 220x 60 F								
GKX 220x 60 S								
GKX 220x 60 V2A								
GKX 220x 60 V4A								
GKX 220x110 F								
GKX 220x110 S								
GKX 220x110 V2A								
GKX 220x110 V4A								
GKX 320x 60 F								
GKX 320x 60 S								
GKX 320x 60 V2A								
GKX 320x 60 V4A								
GKX 320x110 F								
GKX 320x110 S								
GKX 320x110 V2A								
GKX 320x110 V4A								
GKX 420x 60 F								
GKX 420x 60 S								
GKX 420x 60 V2A								
GKX 420x 60 V4A								
GKX 420x110 F								
GKX 420x110 S								
GKX 420x110 V2A								
GKX 420x110 V4A								
GKX 520x110 F								
GKX 520x110 S								
GKX 520x110 V2A								
GKX 520x110 V4A								
GKX 620x110 F								
GKX 620x110 S								
GKX 620x110 V2A								
GKX 620x110 V4A								

## Riegelverschlüsse

### Fasteners



**Abb. 1: Riegelverschluss (Standard)**

Die Deckelsicherung erfolgt standardmäßig durch in Mulden liegende Riegelschrauben, die unlösbar mit den Riegelflügeln verpresst sind. Es ragt keine störende Kante über die Deckelfläche heraus. Je nach Breite des Industriekanals sind bei einer Länge von zwei Metern vier bzw. acht Riegelverschlüsse vorgesehen. Diese Deckelsicherung lässt sich zusätzlich mit einem Scharnier kombinieren.

**Fig. 1: Fastener (standard)**

The covers are secured in place by locking bolts in recesses. The bolts are pressed into locking wings and cannot be detached. No troublesome edge projects above the top of the cover. A two metre length of Industrial-Trunking is provided with either four or eight locking fasteners, depending on the width of the trunking. This cover locking system can be combined with a hinge.



**Abb. 2: Flachriegel**

Der Sechskant-Flachriegel aus Edelstahl sitzt flach auf dem Deckel, um Staunässe und Bakteriennester zu vermeiden. Die Oberfläche des Kabelkanaldeckels ist leicht zu reinigen. Die Riegel sind im Deckel unlösbar mit Riegelflügeln verbunden.

**Fig. 2: Flat bar**

The stainless steel hexagonal flat bar sits on the cover to prevent the build-up of moisture and bacteria. The surface of the cable trunking cover is easy to clean. The locking bolts in the cover are attached to the locking wings and cannot be detached.



**Abb. 3: Riegelverschluss mit Klappbügel und Scharnier (OMS)**

Die Riegelverschlüsse sind werkzeuglos mit fest verpressten Klappbügeln zu öffnen bzw. zu schließen. Auf einer Seite des Kabelkanals befinden sich Scharniere, die ein Klappen des Deckels und die Unverlierbarkeit gewährleisten. Die Riegelschrauben und Riegelflügel bilden ebenso eine feste Einheit.

**Fig. 3: Fastener with turn clip and hinge (OMS)**

The fasteners can be opened and closed using pressed-in, permanently fitted turn clips – without the use of tools. One side of the cable trunking has hinges to allow the cover to swing up to open but prevent it from detaching and becoming lost. The locking bolt and locking wing also form a single, permanently fitted unit.



**Abb. 4: Deckelverschluss mit Kniehebel und Scharnier (FMS)**

Die Riegelverschlüsse sind werkzeuglos mit verriegelten Kniehebeln zu öffnen bzw. zu schließen. Hierbei ist gegenüber auf der Deckelseite eine kleine Nase zum Einrasten angeformt, welche den Bügel des Kniehebelverschlusses sicher hält. Auf einer Seite des Kabelkanals befinden sich Scharniere, die ein Klappen des Deckels und die Unverlierbarkeit gewährleisten.

**Fig. 4: Cover fastener with toggle lever and hinge (FMS)**

The locking fasteners can be opened and closed using the riveted toggle catch, without using tools. The side of the cover has a small nib that engages and firmly holds the turn clip on the toggle-joint fastener.

One side of the cable trunking has hinges to allow the cover to swing up to open but prevent it from detaching and becoming lost.

Abb. 1 – Drehriegel in Mulde (Standard)  
Fig. 1 – Rotary fastener in recess (standard)

Abb. 2 – Flachriegel  
Fig. 2 – Flat bar

Abb. 3 – Klappbügel-Riegelverschluss (OMS)  
Fig. 3 – Fastener with turn clip (OMS)

Abb. 4 – Kniehebelverschluss (FMS)  
Fig. 4 – Toggle joint fastener (FMS)

## Riegelverschlüsse

### Fasteners

#### Muldenstanzung

Mit den Muldenstanzwerkzeugen, Art.-Nr.: WMS 30-2 und WSMS in Verbindung mit einem Hydraulikantrieb, werden nachträglich Mulden in den Deckel, Art.-Nr.: D2...ORV, geprägt. Mit einer Grundbohrung bei WMS 30-2 ( $\varnothing$  13 mm) wird zwischen Stempel und Matrize eine Mulde geprägt.

#### Riegelmontage

Der Riegelverschluss besteht aus zwei Bauteilen: Riegelschraube und Riegelflügel (Schritt 1). Vor der Montage von Riegelverschlüssen in Deckeln sind Mulden notwendig, deren Montageabstände, wie abgebildet (Schritt 5, 6 + 7), einzuhalten sind. Die Riegelschraube wird in die Mulde des Kabelkanal-Deckels gesetzt, der Riegelflügel auf den Schraubenhals gesteckt, der mit einem Pressdorn plastisch verformt wird (Schritt 3 + 4). Die plastische Verformung benötigt einen Hammerschlag. Zum Schutz der Hand ist optional ein Handschutz WZ POHS verfügbar, der die Verletzungsgefahr minimiert.

Die erfolgreiche Montage ist durch eine sichtbare Umformung des Schraubenhals kontrollierbar (Schritt 4). Um diese schnelle Montage zu realisieren, wurde die Innenkontur der Riegelschraube so gewählt, dass sich der Kragen beim Verpressen mit dem Pressdorn auseinanderspreizt (Edelstahl) bzw. kreuzförmig verformt (Zinkdruckguss). Die Riegelschraube bildet mit dem Riegelflügel eine unverlierbare Einheit.

#### Recess indentation

The recess indent tool Art. No.: WMS 30-2 and WSMS in combination with an hydraulic drive can be used at any time to make recesses in the cover Art. No.: D2...ORV. A recess is formed between the die and punch with the aid of a pilot hole ( $\varnothing$  13 mm) with WMS 30-2.

#### Fastener installation

The locking fastener consists of two components: A Locking bolt and locking wing (step 1). Before installing fasteners into covers, recesses must be formed at the intervals illustrated (step 5, 6 + 7). The locking bolt is placed into the recess in the cable trunking cover, the locking wing placed onto the bolt neck, which is plastically deformed by a mandrel (steps 3 + 4). The plastic deformation requires a mechanical impulse, produced using a hammer. Hand protection may be provided by a hand guard WZ POHS to minimise the risk of injury.

Successful installation can be checked by looking for a visible deformation of the screw neck (step 4). To make this quick installation possible, the inner shape of the locking bolt is selected such that the collar spreads (stainless steel) or deforms cross-wise (zinc die casting) when pressed with the mandrel. The locking bolt forms a single undetachable and hence unlosable unit with the locking wing.

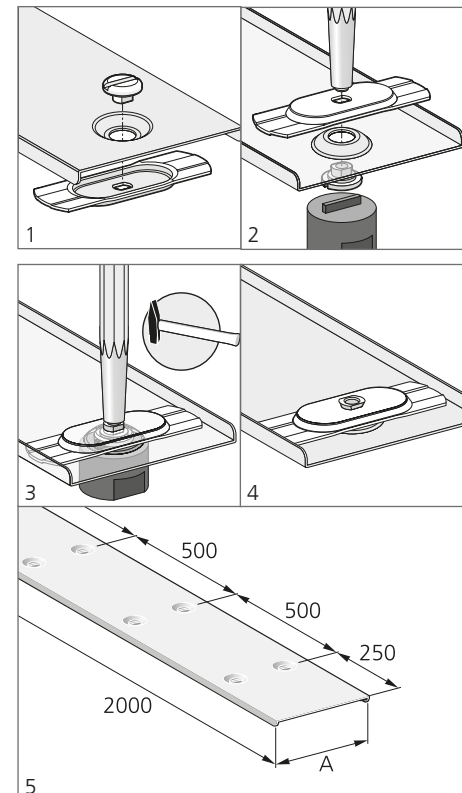


Abb. 1 – Riegelmontage Schritt 1  
Fig. 1 – Fastener installation step 1

Abb. 2 – Riegelmontage Schritt 2  
Fig. 2 – Fastener installation step 2

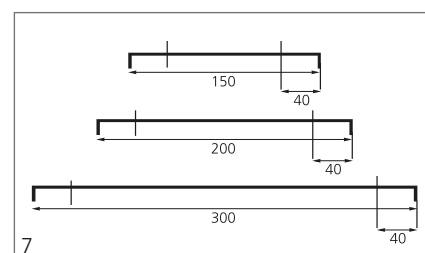
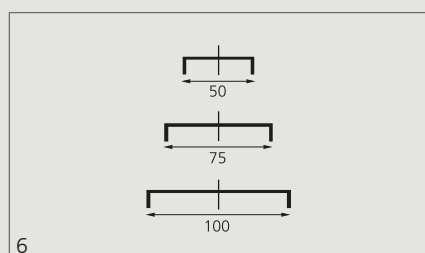
Abb. 3 – Riegelmontage Schritt 3  
Fig. 3 – Fastener installation step 3

Abb. 4 – Riegelmontage Schritt 4  
Fig. 4 – Fastener installation step 4

Abb. 5 – Standard-Montageabstände der Riegelverschlüsse bei 2.000 mm Länge  
Fig. 5 – Standard distances between fasteners on 2,000 mm length

Abb. 6 – Montageabstände einreihig bei Nennmaßen bis 100 mm in Bezug auf Breite A, Anordnung mittig  
Fig. 6 – Installation distances in a single row for nominal dimensions up to 100 mm in width A, positioned centrally

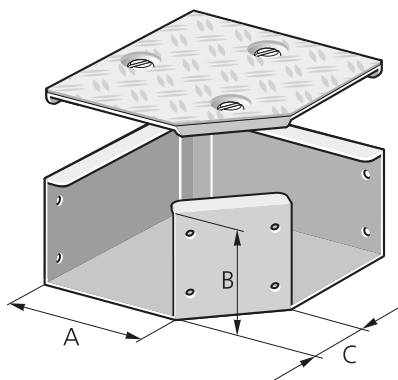
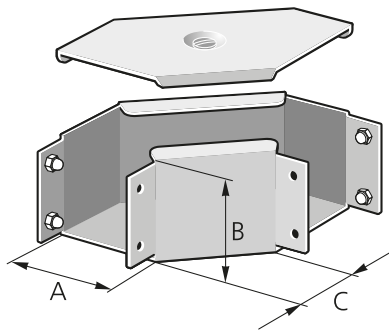
Abb. 7 – Montageabstände zweireihig bei Nennmaßen ab 100 mm in Bezug auf Breite A, Anordnung 40 mm vom Rand  
Fig. 7 – Installation distances in a double row for nominal dimensions greater than 100 mm in width A, positioned 40 mm from the edge



**i** Grundsätzlich empfehlen wir für den Umgang mit Kabelführungssystemen das Tragen von angemessener Schutzkleidung. Dazu zählen z. B. Schutzhandschuhe und Sicherheitsschuhe.  
We recommend that appropriate personal protective equipment, such as protective gloves and safety footwear, is worn when working with cable routing systems.

## Systemmaße

*System dimensions*



### Systemmaße Industrie-Kanal

*System dimensions Industrial-Trunking*

**Nenngröße**  
Nom. size

mm	A mm	B mm	C mm
50/50	50,3	50,8	35,0
75/75	75,7	76,2	53,0
100/100	101,1	101,6	71,0
150/100	151,9	101,6	101,0
200/100	203,2	101,6	101,0
300/100	304,8	101,6	101,0
300/150	304,8	152,4	101,0
400/100	406,4	101,6	101,0
400/150	406,4	152,4	101,0
500/100	508,0	101,6	101,0
500/150	508,0	152,4	101,0
600/100	609,6	101,6	101,0
600/150	609,6	152,4	101,0

### Systemmaße Automobil-Kanal

*System dimensions Automobile-Trunking*

**Nenngröße**  
Nom. size

mm	A mm	B mm	C mm
100/100	103,1	101,6	71,0
150/100	153,4	101,6	101,0
200/100	204,2	101,6	101,0
300/100	305,8	101,6	101,0
400/100	407,4	101,6	101,0
500/100	509,0	101,6	101,0
600/100	609,6	101,6	101,0



## Systemmaße PIK-Kanal

System dimensions PIK-Trunking

	Artikel Article	Nenngröße/mm Nom. size/mm	15x15	30x30	40x40	60x60	Anmerkungen Comments
	Installations-Kanal Körper und Deckel <i>Installation-Trunking body and cover</i>	A	17,6	30,0	40,0	60,0	PIK 15 x 15 ohne Innensicke
		B	17,6	30,0	40,0	60,0	PIK 15 x 15 without inner bead
	Halteklammer <i>Retaining clip</i>	A	19,9	30,5	40,5	57,5	Max. Schraubengröße M6. Weitere Größen auf Anfrage
		B	13,4	23,6	23,6	23,6	Max. screw size M6. Other sizes on request
	Innenverbinder <i>Internal coupler</i>	A	16,8	28,7	38,7	55,7	2 x Bohrung Ø 3,2 (gilt für alle Verbinder)
		B	44,0	44,0	44,0	44,0	2 x bore holes Ø 3.2 (applies to all connectors)
	Winkel Verbinder Flucht - Bauform eckig <i>Coupler corner flush - angular design</i>	B	27,0	39,0	49,0	66,0	Deckel um Maß B bzw. X länger als Kanalkörper  <i>Cover is longer than trunking body by size B or X times longer</i>
		X	10,0	10,0	10,0	10,0	
	Verbinder Winkel Außen <i>Coupler bend external</i>	A	17,0	27,0	37,0	57,0	Kanalböden um Länge A x B aussparen; entsprechend der Kanallänge; Kanal- ende mit Endkappe verschließen  <i>Cutout trunking floor length A x B; corresponding to the trunking length; close trunking end with end cap</i>
		B	16,5	28,5	38,5	55,0	
	Verbinder Winkel Innen <i>Coupler bend internal</i>	B	17,0	30,0	40,0	60,0	Deckel um Nennmaß B kürzen  <i>Shorten cover by nominal size B</i>
	T-Verbinder in Flucht <i>T coupler, flush</i>	B	27,0	40,0	50,0	70,0	Verbinder ersetzt Maß B und D vom Kanalkörper. Deckel um Maß C länger als zugeh. Körper. Deckel über T-Stück hinweg durchführen.  <i>Connection replaces dimension B and D of trunking body. Cover is longer than</i>
		C	10,0	10,0	10,0	10,0	
		D	38,0	50,0	60,0	80,0	
	Kantenschutz Seitlich <i>Edge protection, lateral</i>	C		21,0	30,0	47,0	Werkzeug: AKW PIK
		D		24,0	34,0	54,0	Tool: AKW PIK
	Kanalanschluss Seitlich <i>Trunking connection, lateral</i>	A	52,0				Industrie-Kanal: Breite A 52 mm bis zum Boden aussparen
							<i>Industrial-Trunking: Cutout width A 52 mm to the floor</i>

## Kantenschutz Industrie- und VARI-IOX-Kanal

### Edge protection Industrial- and VARI-IOX-Trunking

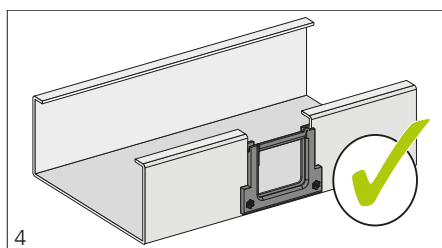
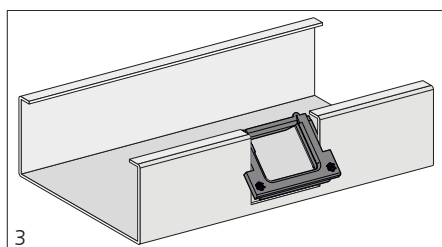
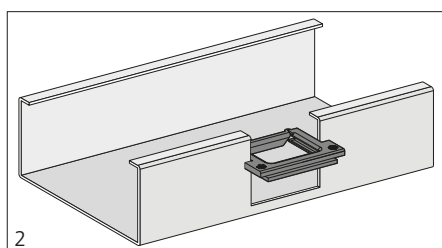
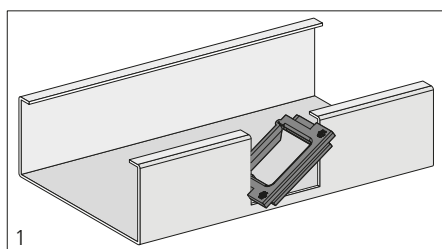


Abb. 1 – Kantenschutz-Montage Schritt 1  
Fig. 1 – Edge protection installation step 1

Abb. 2 – Kantenschutz-Montage Schritt 2  
Fig. 2 – Edge protection installation step 2

Abb. 3 – Kantenschutz-Montage Schritt 3  
Fig. 3 – Edge protection installation step 3

Abb. 4 – Kantenschutz-Montage Schritt 4  
Fig. 4 – Edge protection installation step 4

Abb. 5 – Kantenschutz-Montage Schritt 5  
Fig. 5 – Edge protection installation step 5

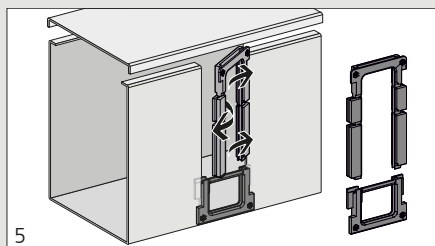
Abb. 6 – Kantenschutz-Montage Schritt 6  
Fig. 6 – Edge protection installation step 6

#### Kantenschutzvarianten für den Industrie- und VARI-IOX-Kanal

Der Kantenschutz KSP für PFLITSCH Industrie- und VARI-IOX-Kanäle minimiert das Verletzungsrisiko für Monteure und schützt die Kabel vor Beschädigungen beim Herausführen am Kanalende. Der aus TPE gefertigte Kantenschutz rastet dauerhaft in die Verbindungsbohrungen des Kabelkanals ein – dadurch wird dem Lösen des Kantenschutzes durch Bewegungen und Vibrationen vorgebeugt. Durch die Öffnung des Kantenschutzes an der Deckseite können auch nach der Montage weiterhin Kabel ohne lästiges Einfädeln in den Kabelkanal eingelegt werden.

#### Montage des Kantenschutzes KSSV für 150 mm hohe Ausbrüche im Industrie-Kanal und 100 mm hohe Ausbrüche im VARI-IOX-Kanal

1. Den Kantenschutz schräg von oben im Ausbruch positionieren (Schritt 1).
2. Durch Kippbewegung zum sicheren Sitz fixieren (Schritt 2-4).
3. Bei Verlängerung: Die Verlängerung leicht zusammendrücken (Schritt 5).
4. Oberhalb des Grundmodells einklinken und nach unten drücken (Schritt 5+6).



#### Montage des Kantenschutzes KSSV für 75 mm und 100 mm hohe Ausbrüche am Industrie-Kanal und 100 mm hohe Ausbrüche am VARI-IOX-Kanal

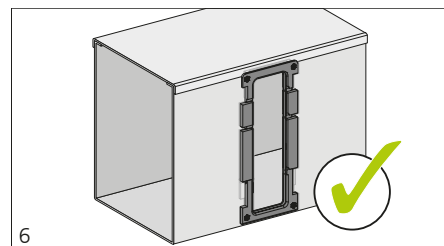
Um die Seitenhöhen 75 und 100 mm zu bestücken, werden die perforierten Abschnitte einfach passend abgetrennt.

#### Edge protection variants for Industrial- and VARI-IOX-Trunking

KSP edge protection for Industrial- and VARI-IOX-Trunking reduces the risk of injury for installers and protects the cables from damage where they exit at the end of the trunking. The edge protection manufactured from TPE engages permanently in the connecting holes in the cable trunking and prevents the edge protection from becoming loose as a result of movements and vibrations. Even after installation, further cables can be placed in the trunking by opening the edge protection on the side of the cable trunking, thus avoiding the effort of threading the cables through.

#### Installation of KSSV edge protection for 150 mm high cut-outs in Industrial-Trunking and 100 mm high cut-outs in VARI-IOX-Trunking

1. From above, position the edge protection at an angle in the cut-out (step 1).
2. Tilt the edge protection, fix it in place by seating it securely (steps 2-4).
3. To extend the edge protection: lightly press the extension together (step 5).
4. Click in the top part above the bottom part and press down (steps 5+6).



#### Installation of KSSV edge protection for 75 mm to 100 mm high cut-outs in Industrial-Trunking and 100 mm high cut-outs in VARI-IOX-Trunking

For trunking with side heights of 75 or 100 mm, the perforated sections are simply trimmed to fit.

## Kantenschutz für PIK- und Gitter-Kanal

### Edge protection for PIK-Trunking and Wire-tray Trunking

Der Kantenschutz PIK KS sorgt beim PIK-Kanal für den Schutz der Kabel beim Herausführen aus dem Kabelkanal. Wie beim Industrie-Kanal verrastet der Kantenschutz sicher mit seinen Rastnasen in den im Kanal eingebrachten Löchern. Der PIK KS 15/15 wird ohne Rastnasen ausgeliefert. Für die Größen PIK KS 30/30 und PIK KS 40/40 müssen die Löcher mithilfe einer Lochzange im Boden eingebracht werden. Beim PIK KS 60/60 erfolgt die Verrastung der seitliche Rastnasen in den Verbindungslöchern vom Kabelkanal. Die dafür notwendigen Löcher sind ebenfalls mit der Lochzange WZ VB realisierbar (S. 263).

#### Montage des Kantenschutzes PIK KSSV für Ausbrüche im PIK-Kanal

1. Den Kantenschutz von oben in der Ausklinkung positionieren (Schritt 1).
2. Mit der geschlossenen Seite nach unten kippen (Schritt 2).
3. Den Kantenschutz bis zum sicheren Sitz nach unten drücken (Schritt 3).

#### Kantenschutz für den Gitter-Kanal

Werden zum Beispiel die Kabel um 90° aus dem Gitter-Kanal herausgeführt, ist das Kabel gegen die Deckelkante zu schützen. Vor Beschädigungen am Kabel sorgt der Kantenschutz für den Gitter-Kanal-Deckel.

Art.-Nr.: GKX D KS ...

*PIK KS edge protection ensures the cables in PIK-Trunking are not damaged as they exit the cable trunking. As with Industrial-Trunking, the edge protection engages its detents securely in the holes provided in the trunking. PIK KS 15/15 is supplied without detents. For sizes PIK KS 30/30 and PIK KS 40/40, the holes must be made in the base using punch pliers. For PIK KS 60/60, the detents at the side engage in the connection holes in the cable trunking. The holes can likewise be made using WZ VB punch pliers (page 263).*

#### Installation of PIK KSSV edge protection for cut-outs in PIK-Trunking

1. Place the edge protection from above into the notch (step 1).
2. Tilt the edge protection with the closed side facing downwards (step 2).
3. Lock the edge protection into position for a secure hold (step 3).

#### Edge protection for Wire-tray Trunking

*If, for example, the cables exit at 90° vertically from the Wire-tray Trunking, they must be protected against damage from the edge of the cover. Wire-tray Trunking edge protection ensures the cable is protected from damage.*

Art. No.: GKX D KS ...

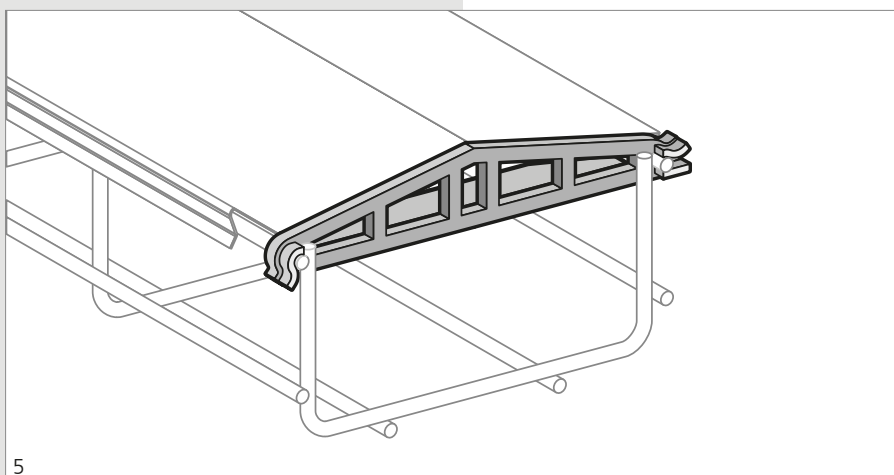
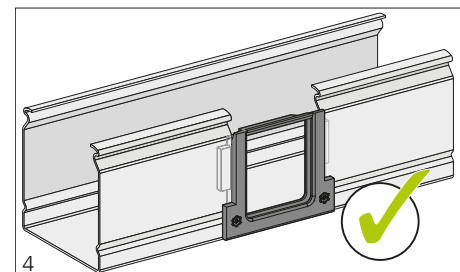
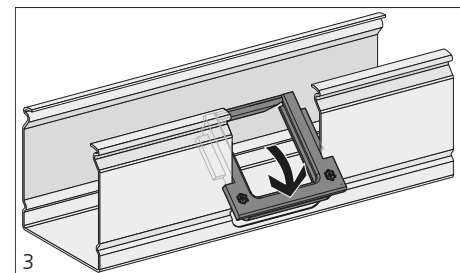
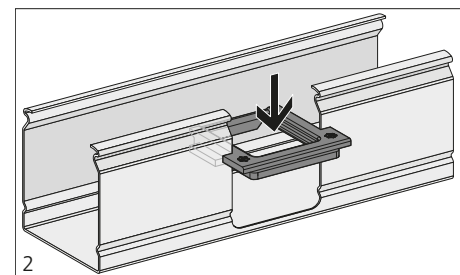
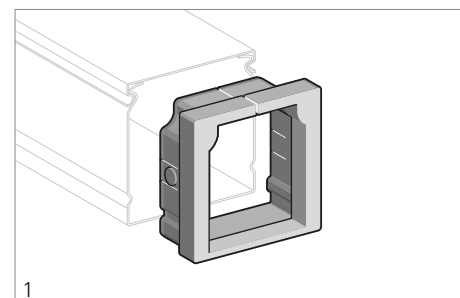


Abb. 1 – Kantenschutz am Ende des PIK-Kanals mit Rastnase  
Fig. 1 – Edge protection with detent at the end of PIK-Trunking

Abb. 2 – Kantenschutz-Montage Schritt 1  
Fig. 2 – Edge protection installation step 1

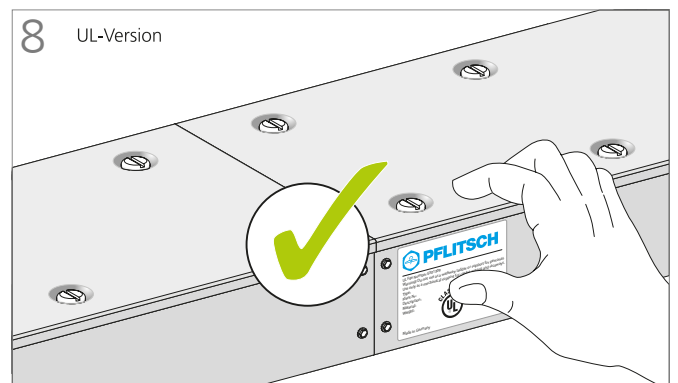
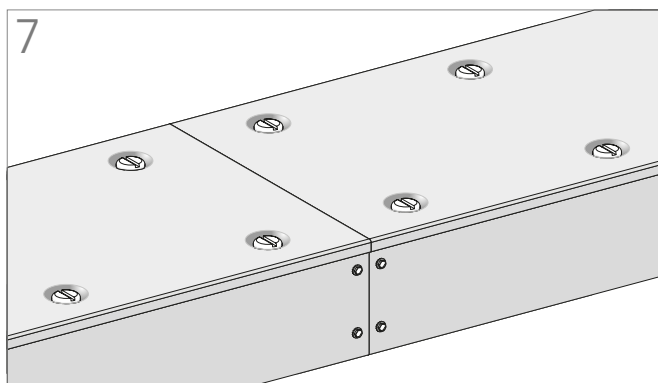
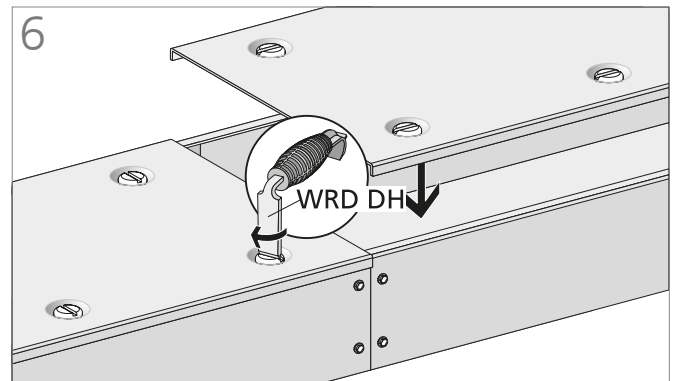
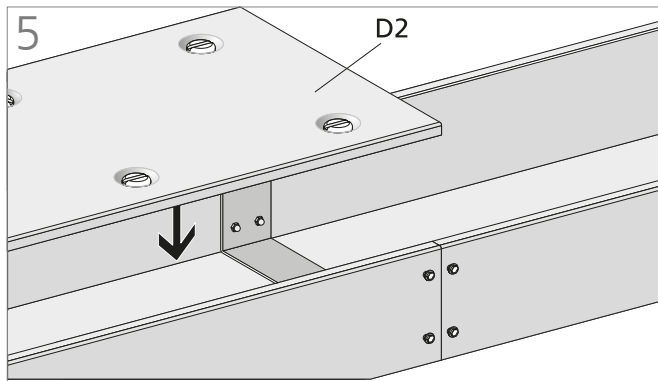
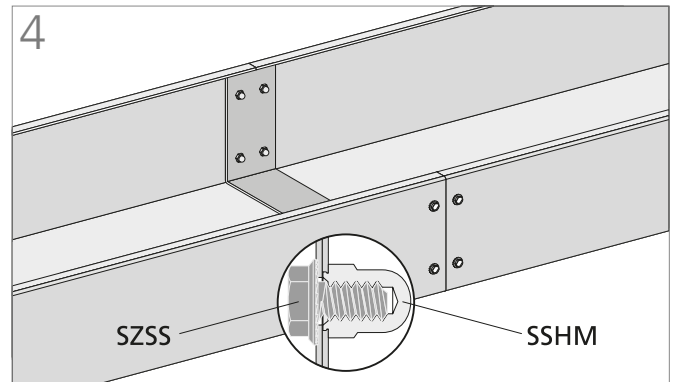
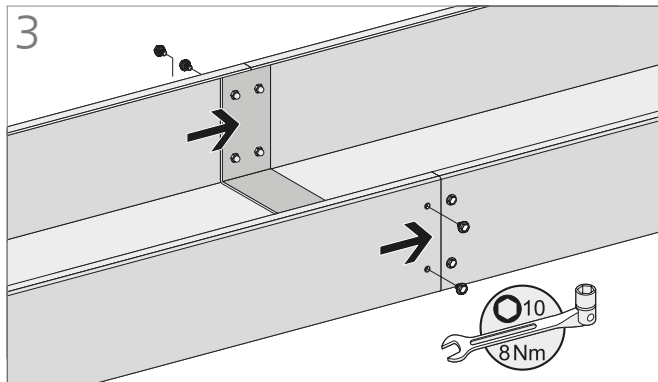
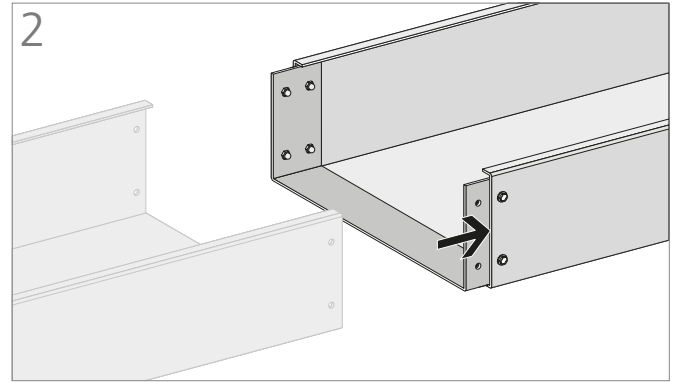
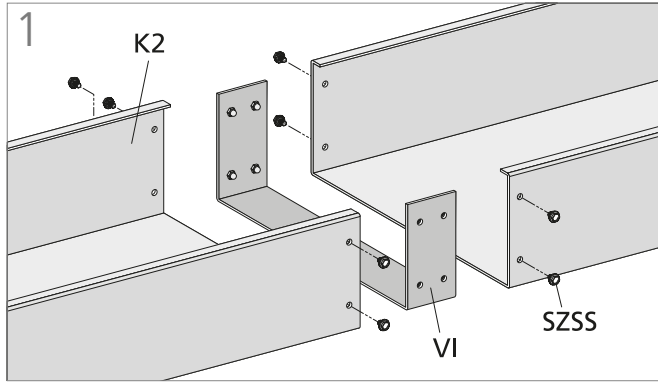
Abb. 3 – Kantenschutz-Montage Schritt 2  
Fig. 3 – Edge protection installation step 2

Abb. 4 – Kantenschutz-Montage Schritt 3  
Fig. 4 – Edge protection installation step 3

Abb. 5 – Gitter-Kanal mit Kantenschutz  
Fig. 5 – Edge protection for Wire-tray Trunking cover

**Montageanleitung Industrie-Kanal – Verbinder Innen**

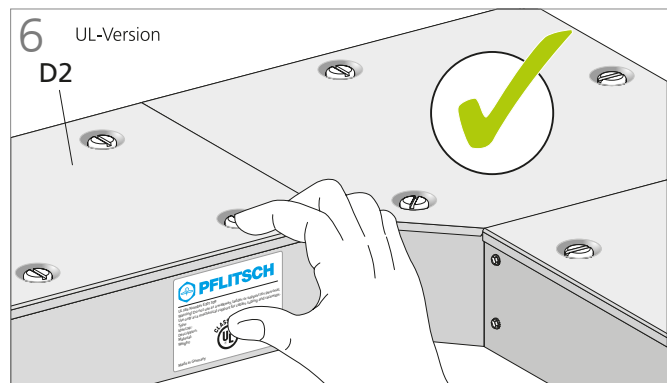
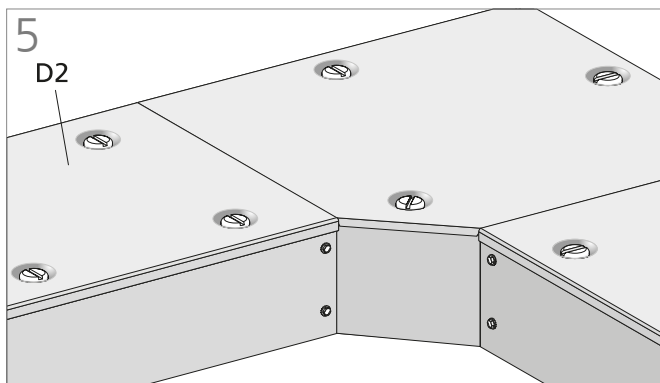
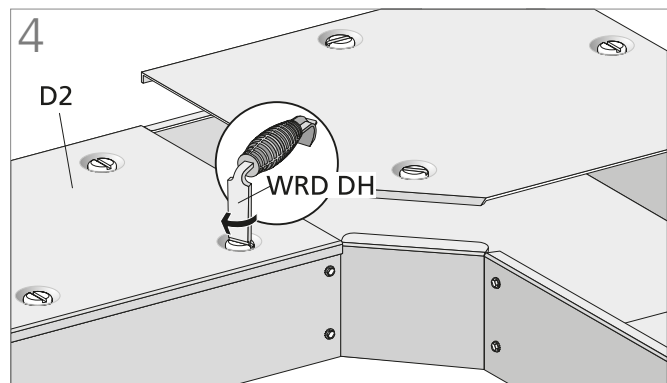
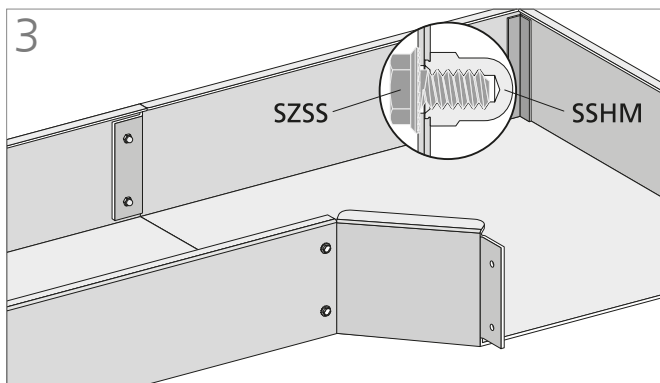
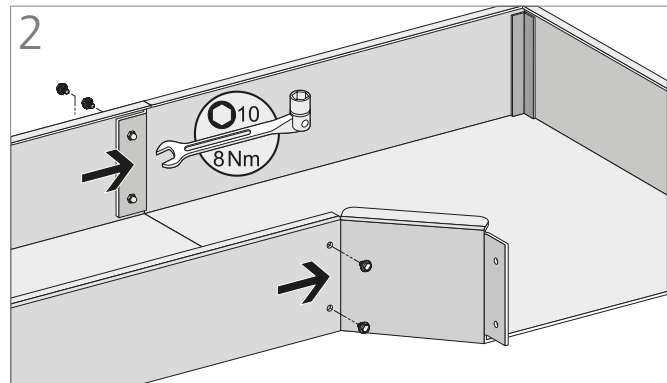
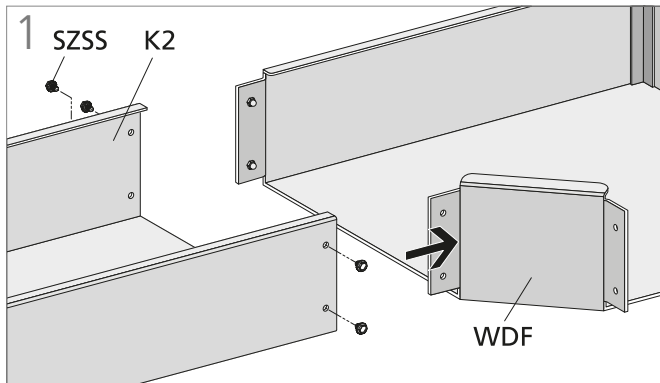
Assembly instructions Industrial-Trunking – internal coupler



**i** Grundsätzlich empfehlen wir für den Umgang mit Kabelführungssystemen das Tragen von angemessener Schutzkleidung. Dazu zählen z. B. Schutzhandschuhe und Sicherheitsschuhe.  
 We recommend that appropriate personal protective equipment, such as protective gloves and safety footwear, is worn when working with cable routing systems.

## Montageanleitung Industrie-Kanal – Formteil

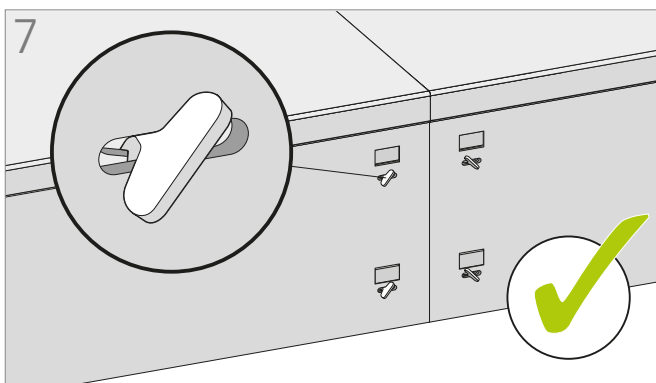
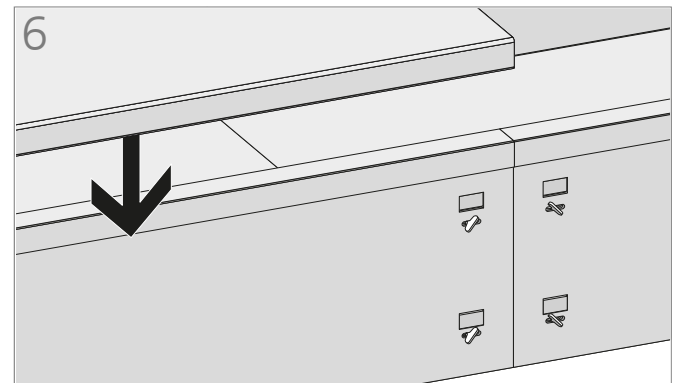
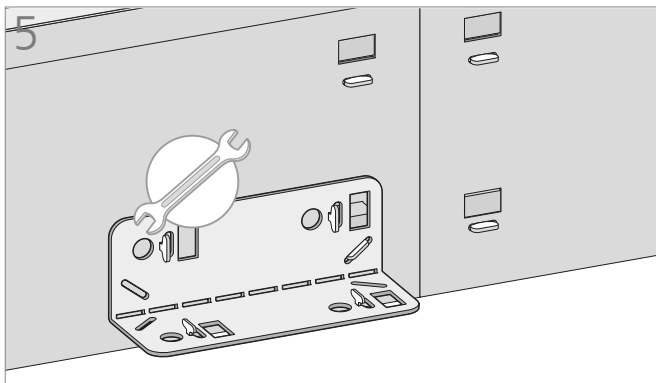
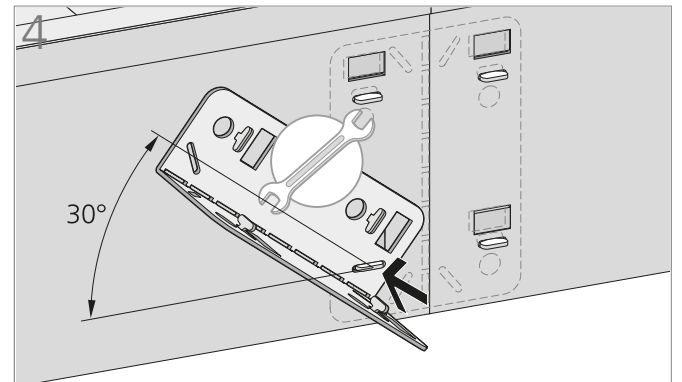
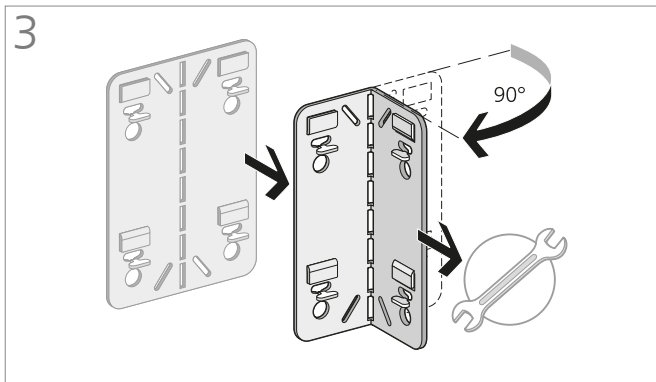
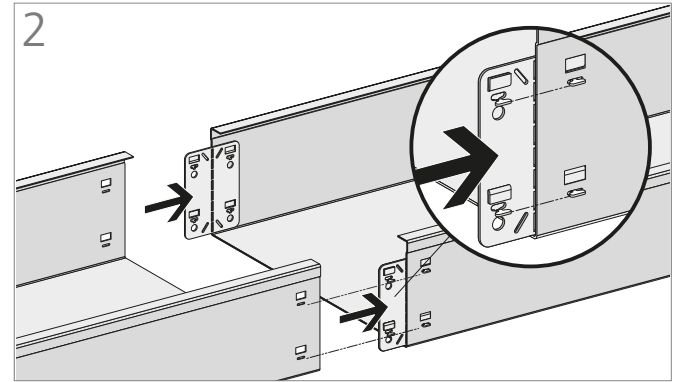
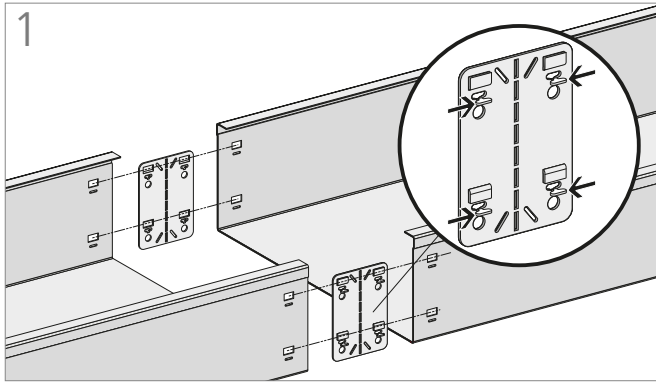
Assembly instructions Industrial-Trunking – accessory fitting



**i** Grundsätzlich empfehlen wir für den Umgang mit Kabelführungssystemen das Tragen von angemessener Schutzkleidung. Dazu zählen z. B. Schutzhandschuhe und Sicherheitsschuhe.  
 We recommend that appropriate personal protective equipment, such as protective gloves and safety footwear, is worn when working with cable routing systems.

**Montageanleitung Klemmverbindung: VARIOX-Kabelkanal Strecke zu VARIOX-Kabelkanal Strecke mit Schnellverbinder**

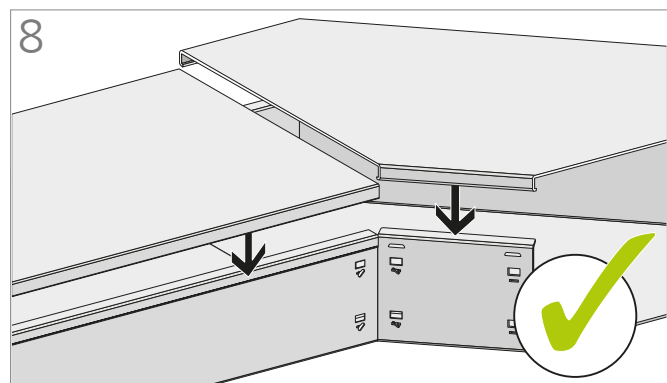
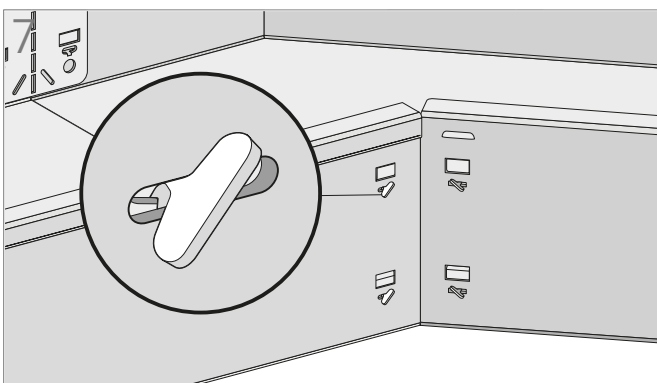
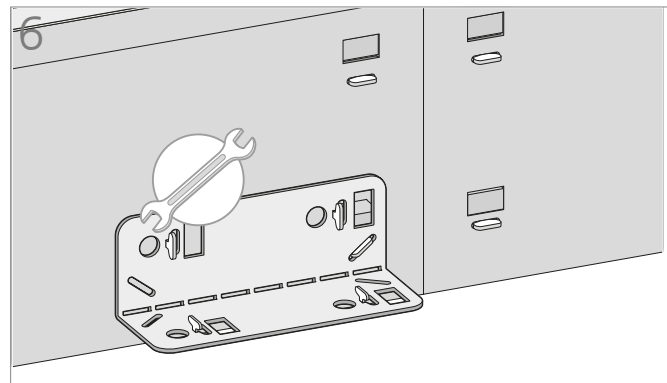
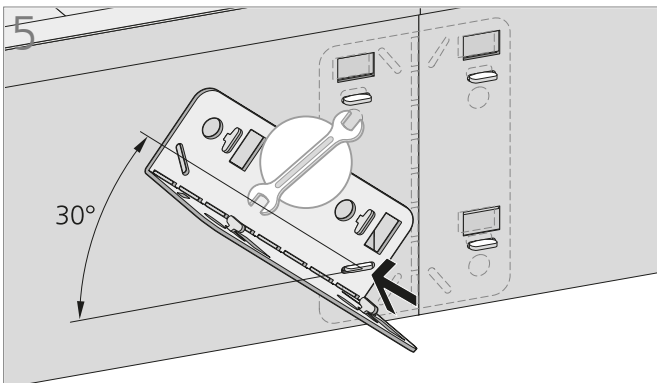
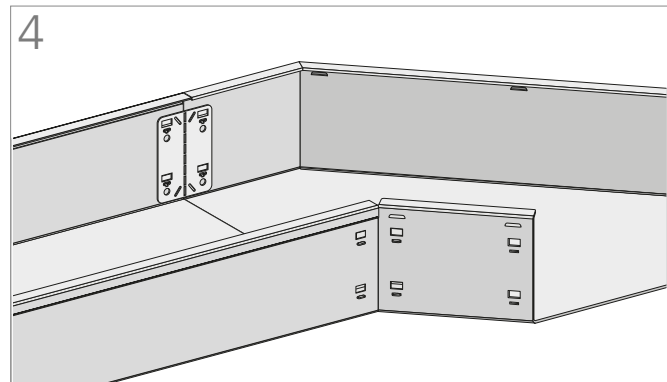
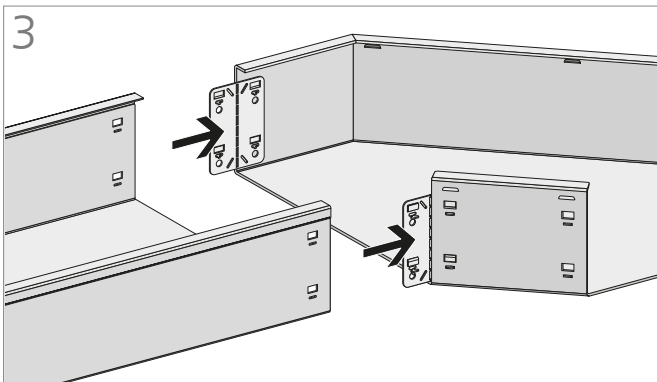
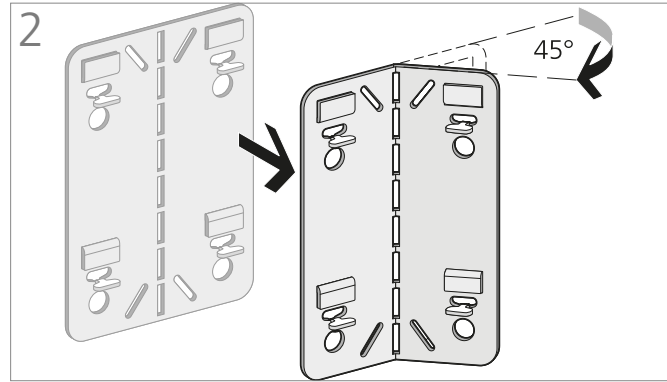
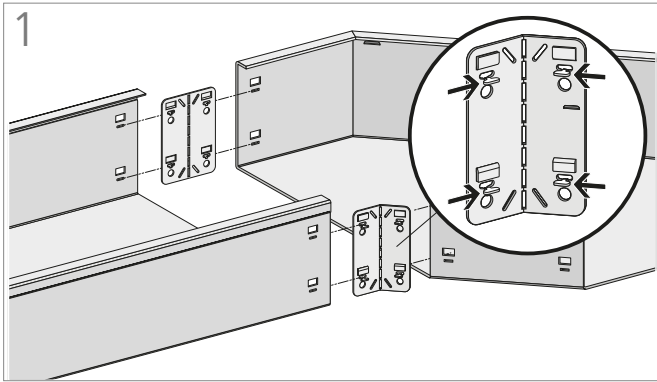
Assembly instructions for pinch clamp connection: VARIOX-Trunking length to VARIOX-Trunking length with quick connector



**i** Grundsätzlich empfehlen wir für den Umgang mit Kabelführungssystemen das Tragen von angemessener Schutzkleidung. Dazu zählen z. B. Schutzhandschuhe und Sicherheitsschuhe.  
 We recommend that appropriate personal protective equipment, such as protective gloves and safety footwear, is worn when working with cable routing systems.

### Montageanleitung Klemmverbindung: VARIoX-Kabelkanal Strecke zu VARIoX-Formteil mit Schnellverbinder

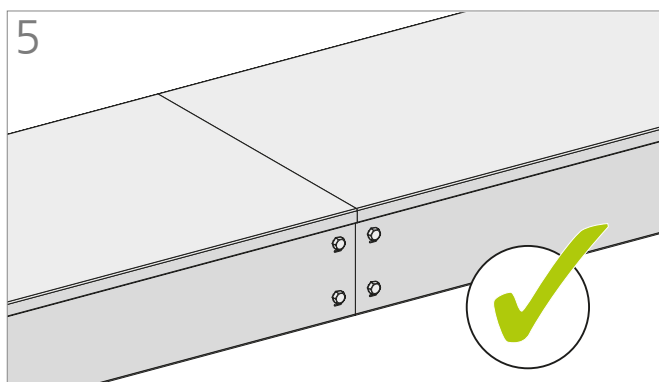
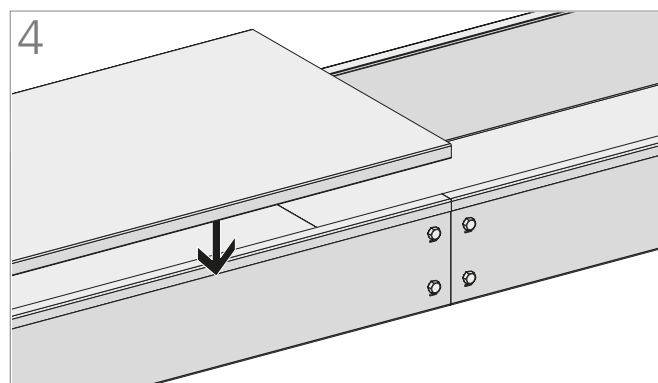
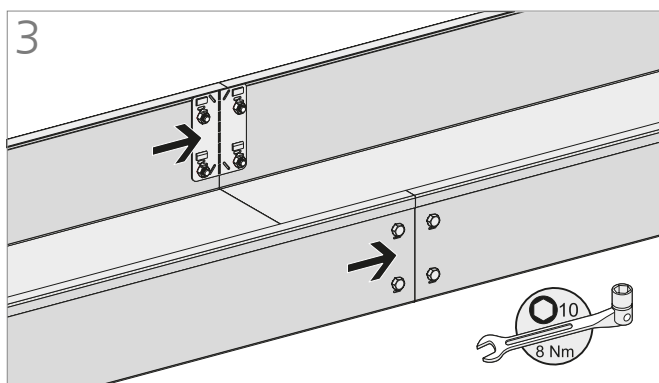
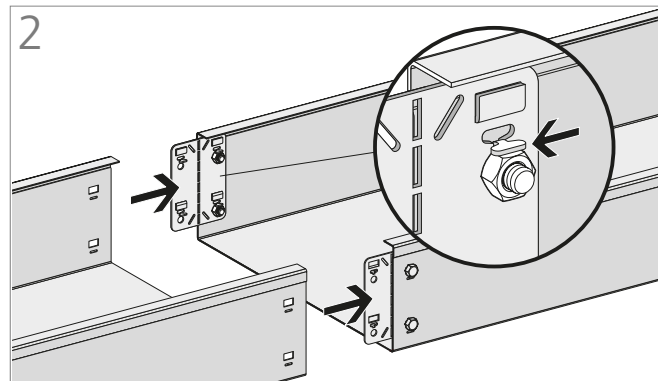
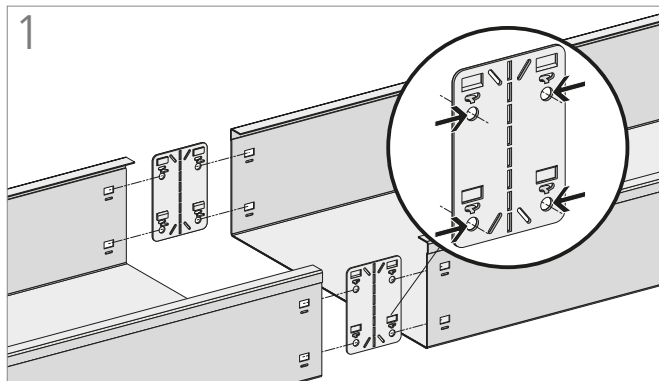
Assembly instructions for pinch clamp connection: VARIoX-Trunking length to VARIoX accessory fitting with quick connector



**i** Grundsätzlich empfehlen wir für den Umgang mit Kabelführungssystemen das Tragen von angemessener Schutzkleidung. Dazu zählen z. B. Schutzhandschuhe und Sicherheitsschuhe.  
 We recommend that appropriate personal protective equipment, such as protective gloves and safety footwear, is worn when working with cable routing systems.

**Montageanleitung Schraubverbindung: VARIOX-Kabelkanal Strecke zu VARIOX-Kabelkanal Strecke mit Schnellverbinder**

Assembly instructions for screwed connection: VARIOX-Trunking length to VARIOX-Trunking length with quick connector

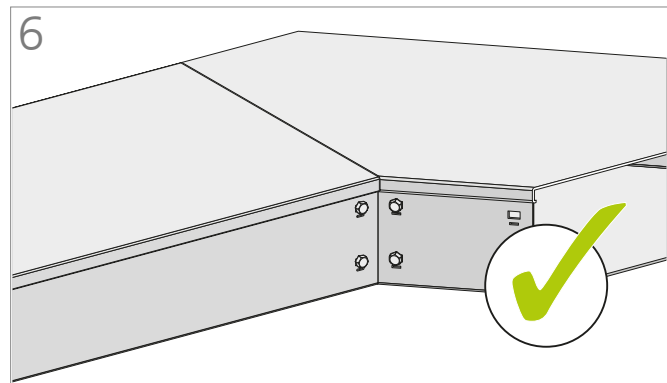
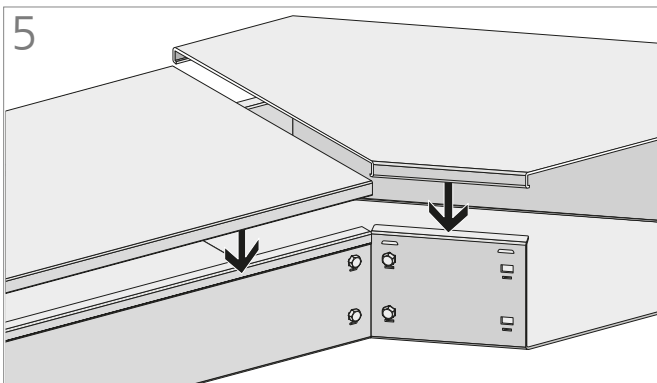
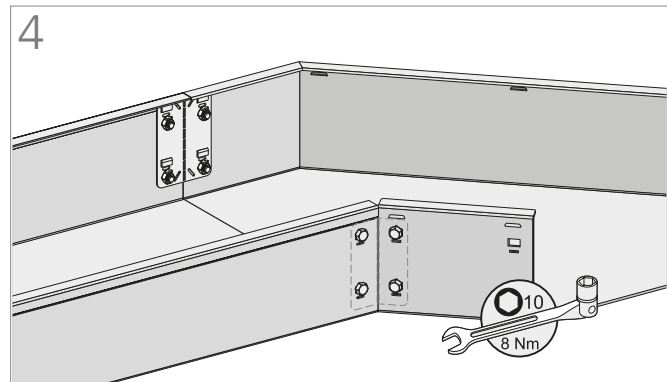
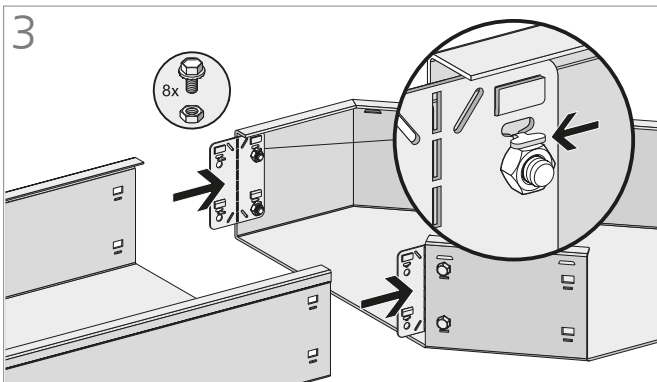
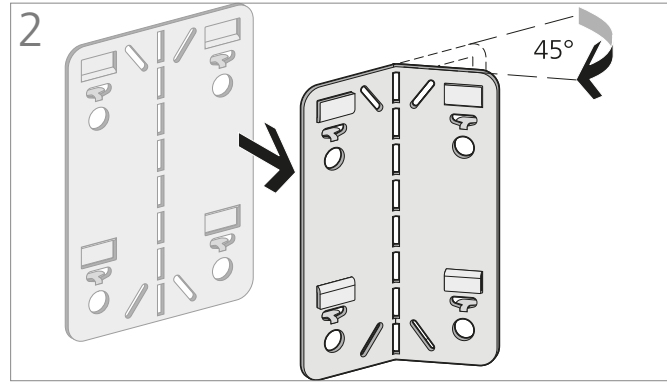
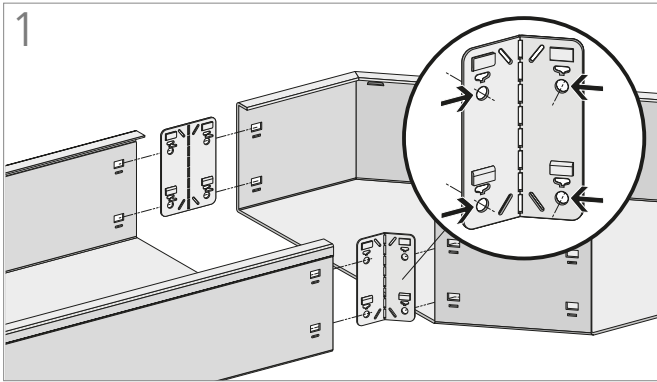


**i** Grundsätzlich empfehlen wir für den Umgang mit Kabelführungssystemen das Tragen von angemessener Schutzkleidung. Dazu zählen z. B. Schutzhandschuhe und Sicherheitsschuhe.  
 We recommend that appropriate personal protective equipment, such as protective gloves and safety footwear, is worn when working with cable routing systems.



### Montageanleitung Schraubverbindung: VARIOX-Kabelkanal Strecke zu VARIOX-Formteil mit Schnellverbinder

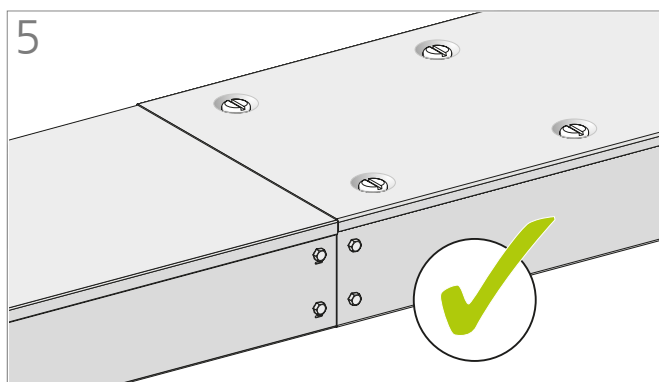
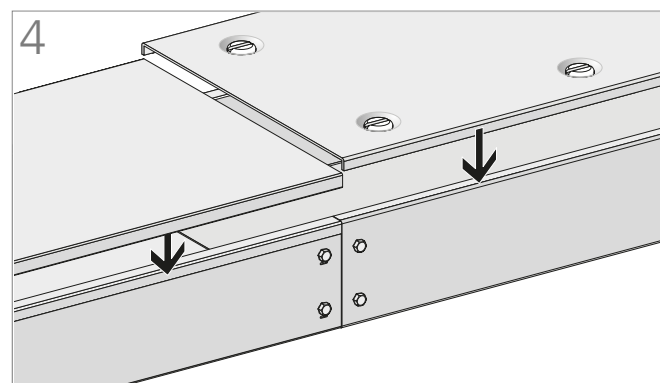
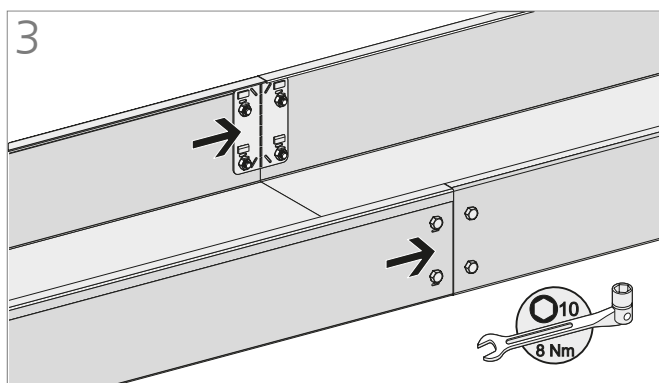
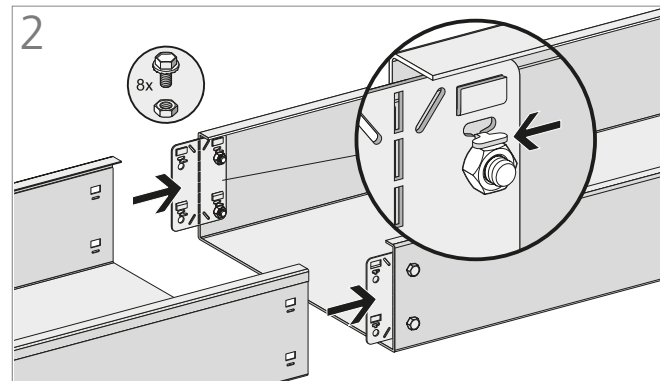
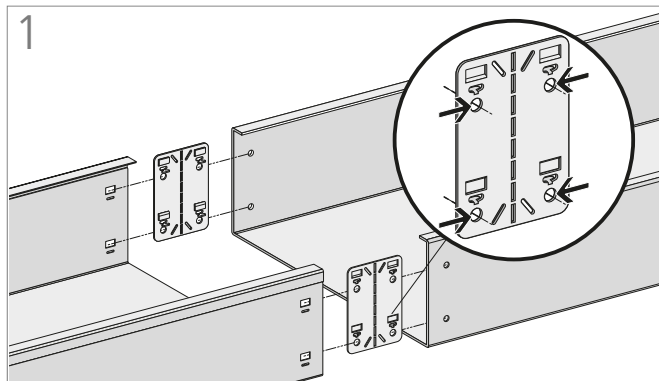
Assembly instructions for screwed connection: VARIOX-Trunking length to VARIOX accessory fitting with quick connector



**i** Grundsätzlich empfehlen wir für den Umgang mit Kabelführungssystemen das Tragen von angemessener Schutzkleidung. Dazu zählen z. B. Schutzhandschuhe und Sicherheitsschuhe.  
 We recommend that appropriate personal protective equipment, such as protective gloves and safety footwear, is worn when working with cable routing systems.

**Montageanleitung Schraubverbindung: VARIoX-Kabelkanal Strecke zu Industrie-Kanal Strecke**

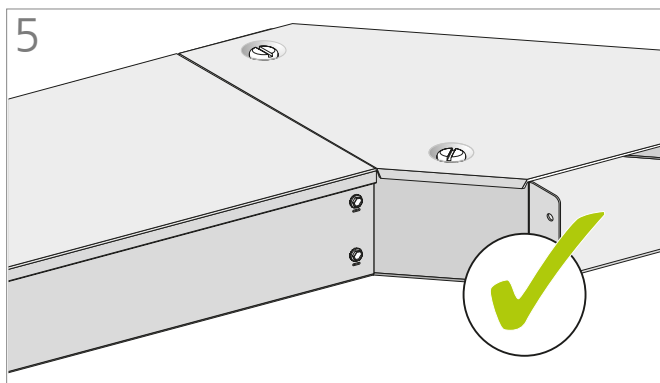
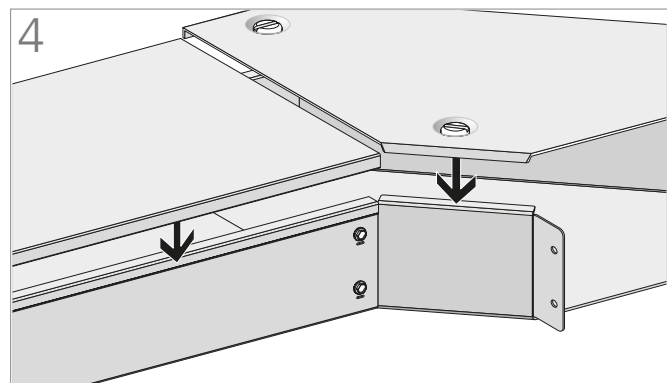
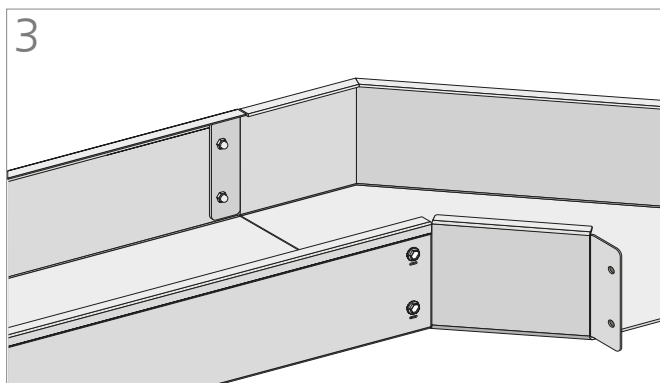
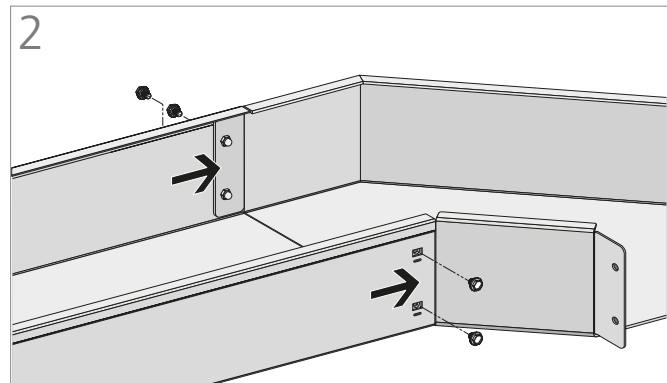
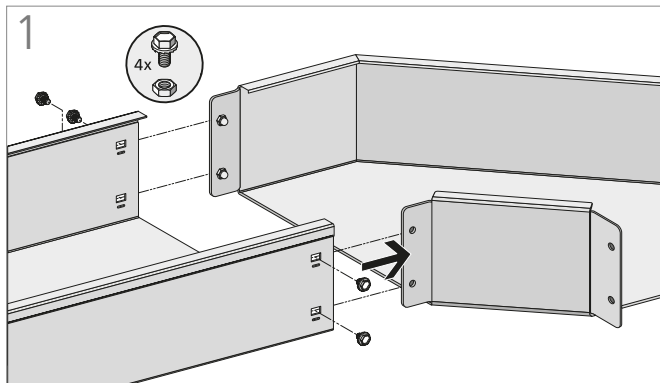
Assembly instructions for screwed connection: VARIoX-Trunking length to Industrial-Trunking trunking length



**i** Grundsätzlich empfehlen wir für den Umgang mit Kabelführungssystemen das Tragen von angemessener Schutzkleidung. Dazu zählen z. B. Schutzhandschuhe und Sicherheitsschuhe.  
 We recommend that appropriate personal protective equipment, such as protective gloves and safety footwear, is worn when working with cable routing systems.

## Montageanleitung Schraubverbindung: VARI0X-Kabelkanal Strecke zu Industrie-Kanal Formteil

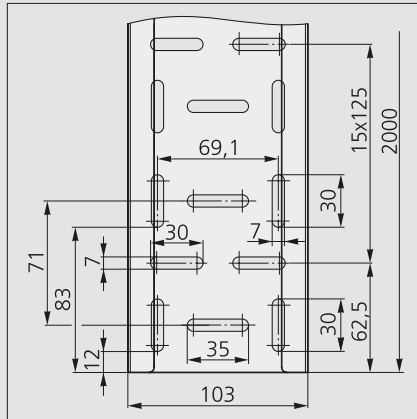
Assembly instructions for screwed connection: VARI0X-Trunking length to Industrial-Trunking accessory fitting



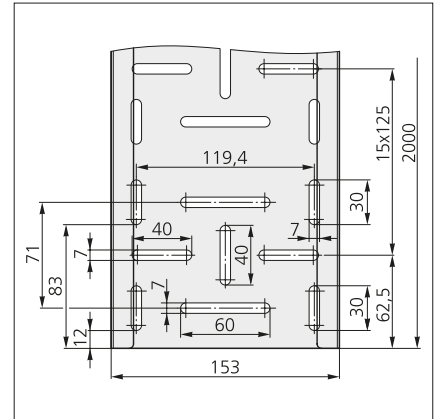
**i** Grundsätzlich empfehlen wir für den Umgang mit Kabelführungssystemen das Tragen von angemessener Schutzkleidung. Dazu zählen z. B. Schutzhandschuhe und Sicherheitsschuhe.  
 We recommend that appropriate personal protective equipment, such as protective gloves and safety footwear, is worn when working with cable routing systems.

## System Bodenlochung

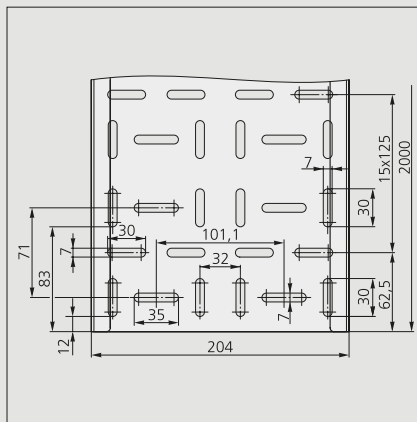
Base perforation system



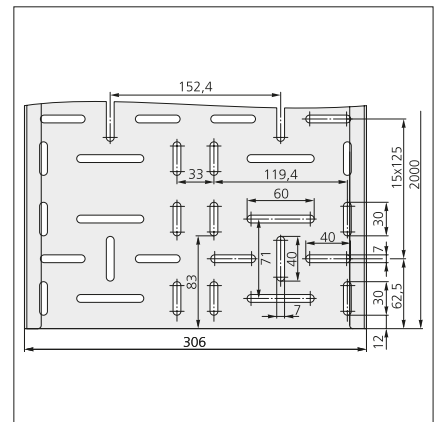
VRX K2 100/100 S BL



VRX K2 150/100 S BL



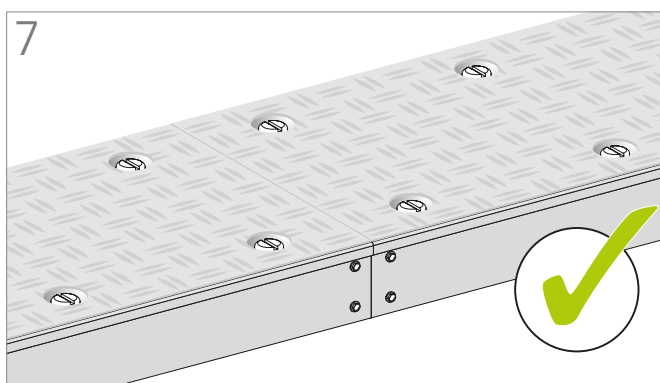
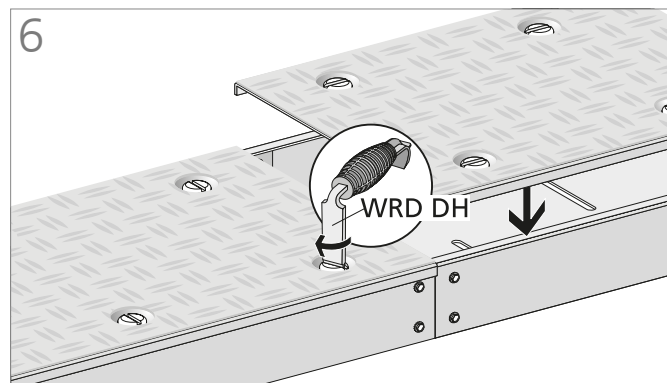
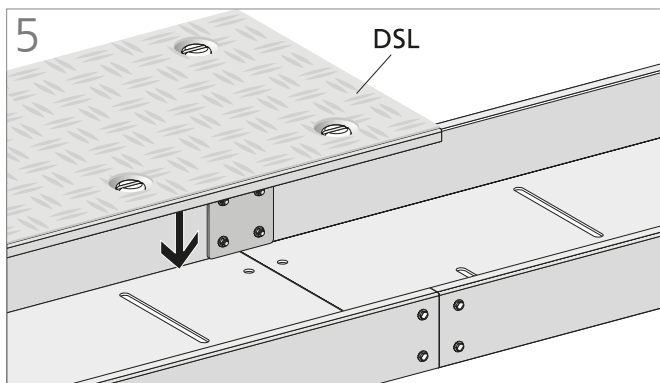
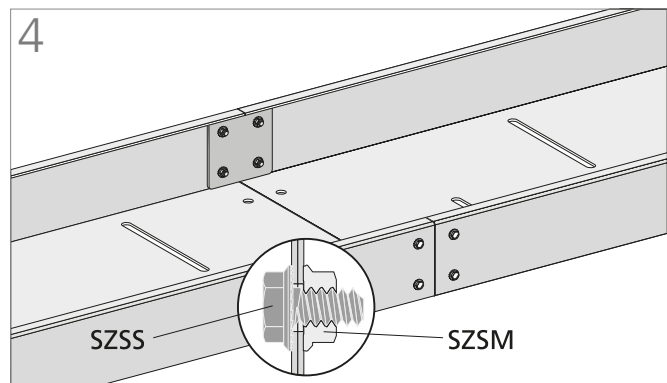
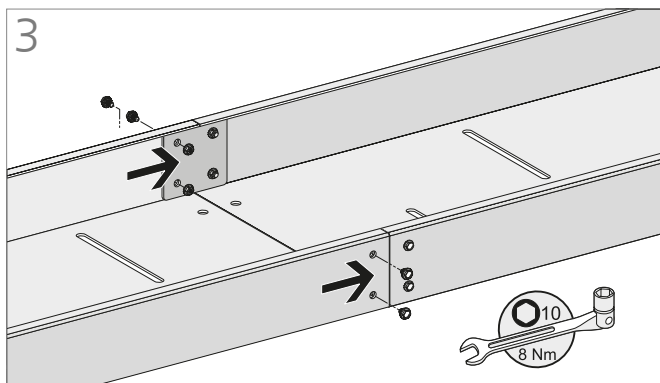
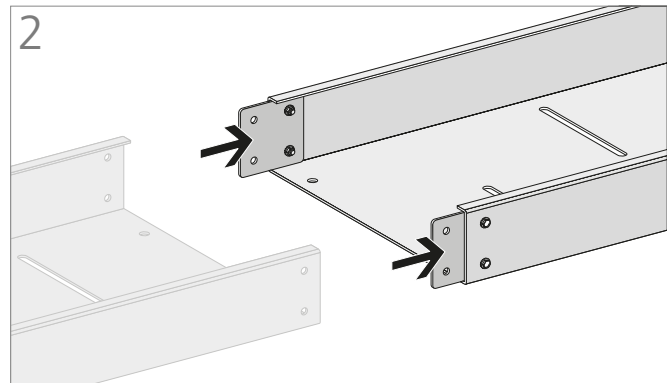
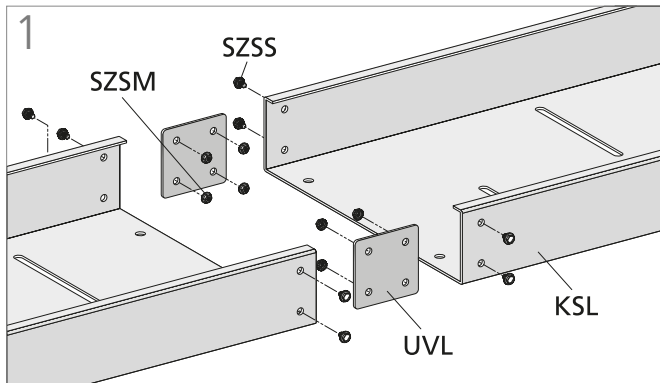
VRX K2 200/100 S BL



VRX K2 300/100 S BL

## Montageanleitung Automobil-Kanal – Universal Verbindungslasche

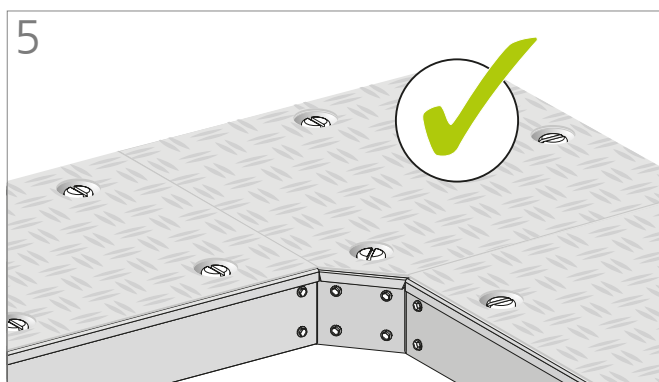
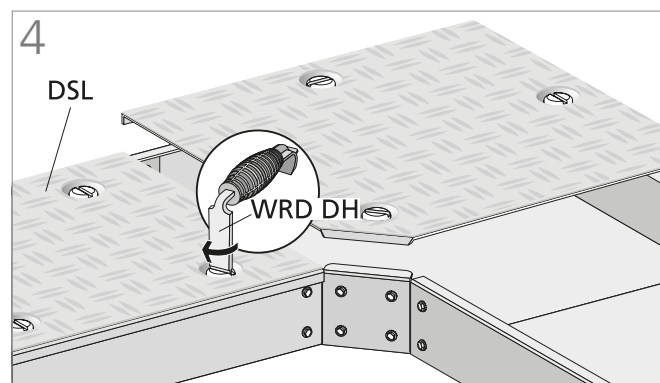
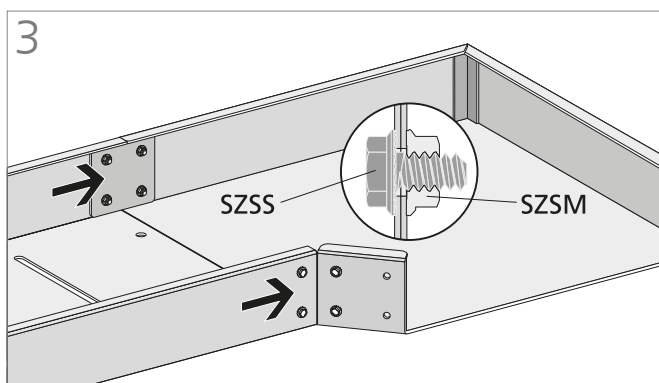
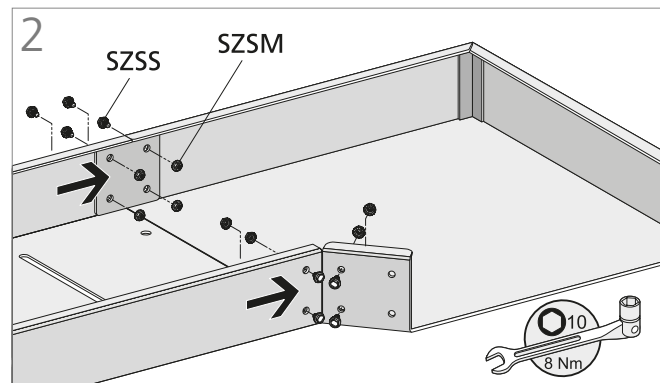
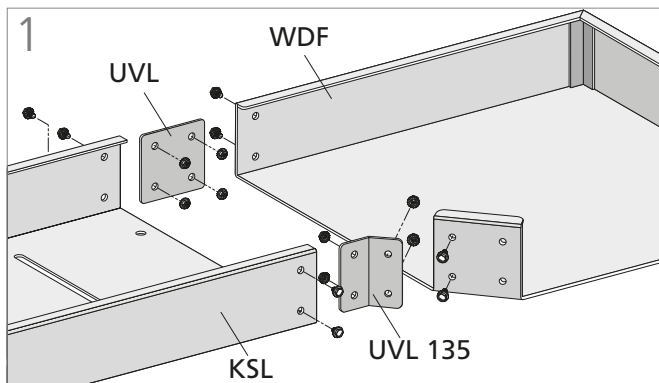
Assembly instructions for Automobile-Trunking – universal connection piece



**i** Grundsätzlich empfehlen wir für den Umgang mit Kabelführungssystemen das Tragen von angemessener Schutzkleidung. Dazu zählen z. B. Schutzhandschuhe und Sicherheitsschuhe.  
*We recommend that appropriate personal protective equipment, such as protective gloves and safety footwear, is worn when working with cable routing systems.*

**Montageanleitung Automobil-Kanal – Formteil mit Verbindungslasche**

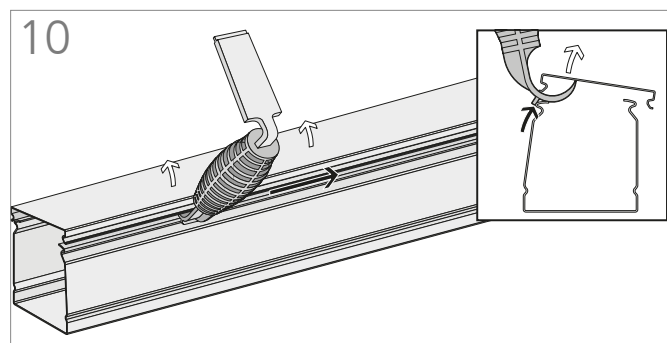
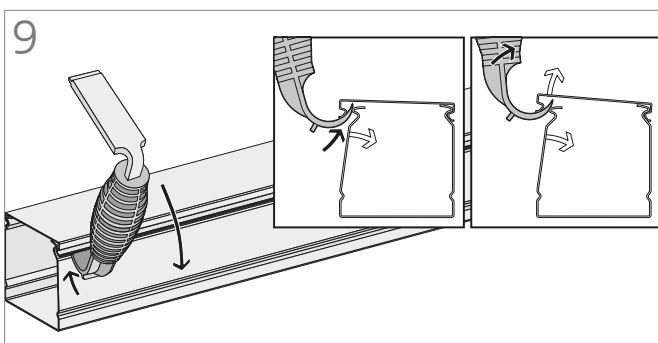
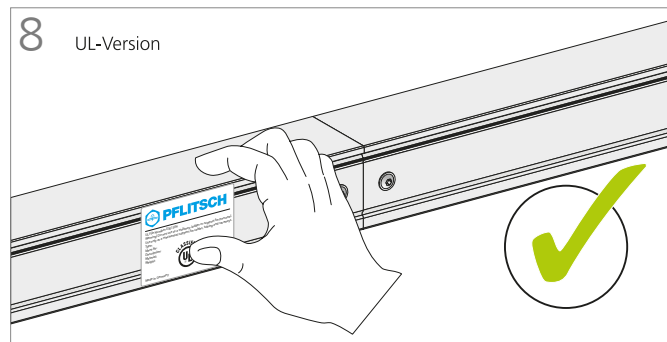
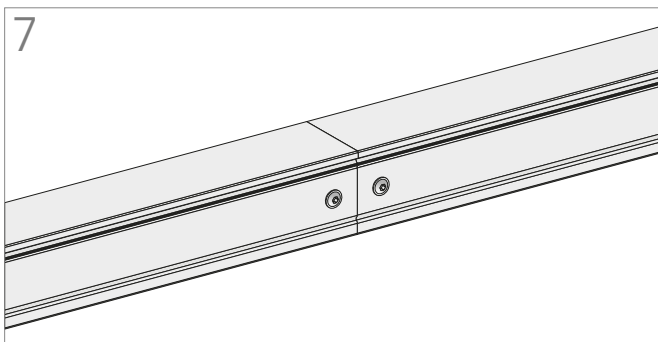
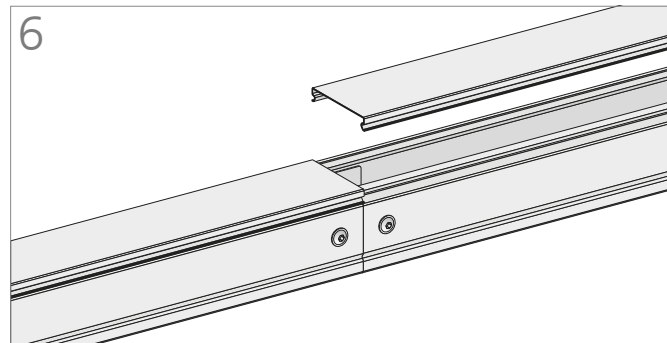
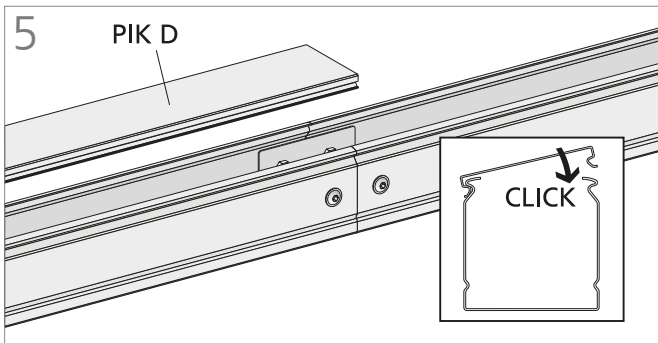
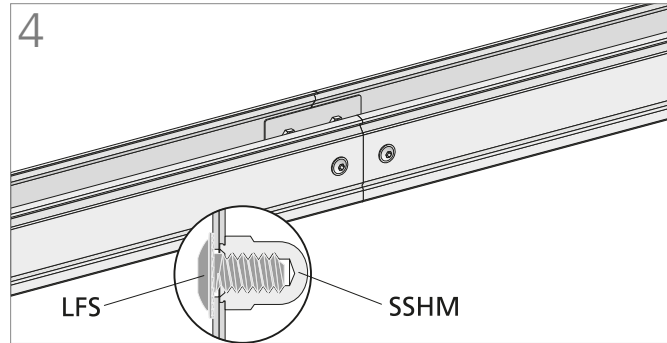
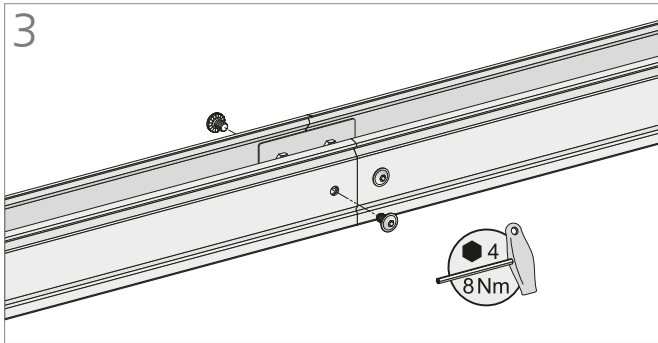
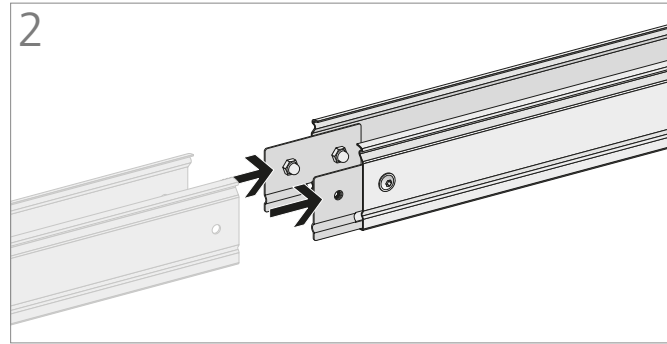
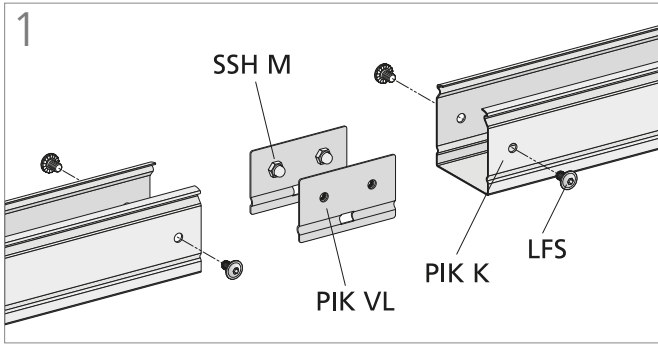
Assembly instructions for Automobile-Trunking – accessory fitting with connection piece



**i** Grundsätzlich empfehlen wir für den Umgang mit Kabelführungssystemen das Tragen von angemessener Schutzkleidung. Dazu zählen z. B. Schutzhandschuhe und Sicherheitsschuhe.  
 We recommend that appropriate personal protective equipment, such as protective gloves and safety footwear, is worn when working with cable routing systems.

**Montageanleitung PIK-Kanal – Verbindungslasche**

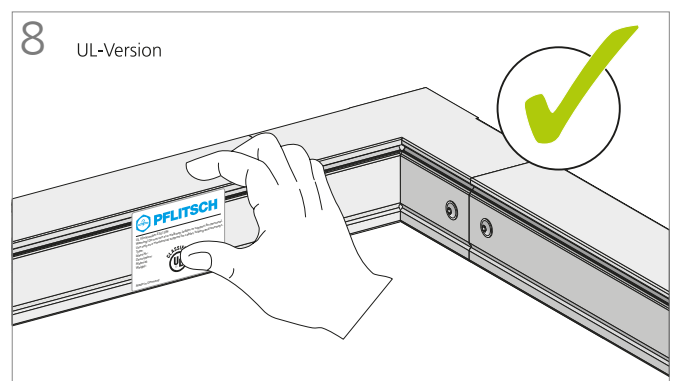
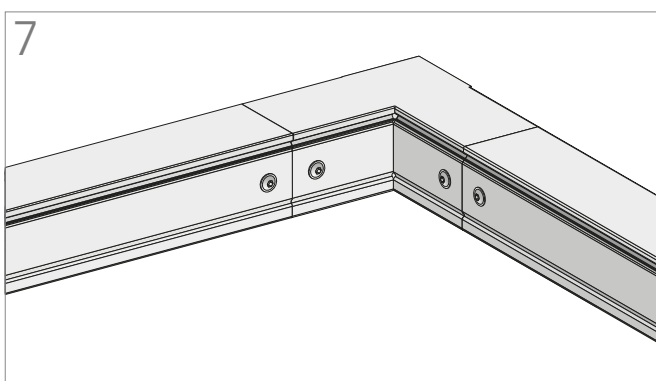
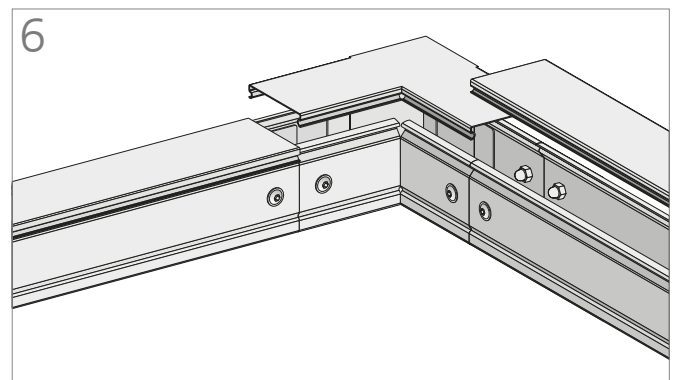
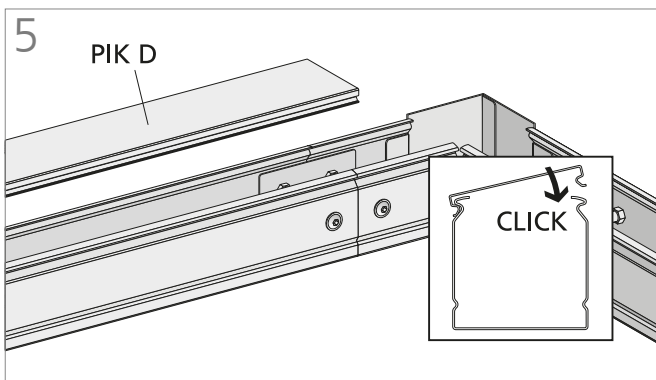
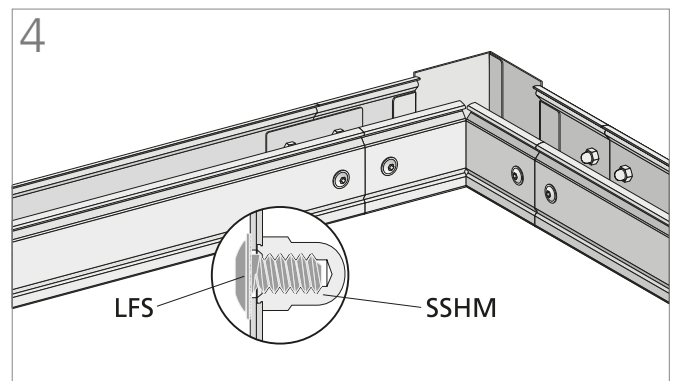
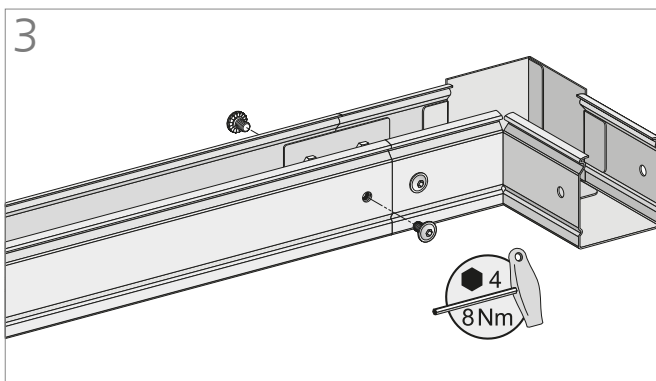
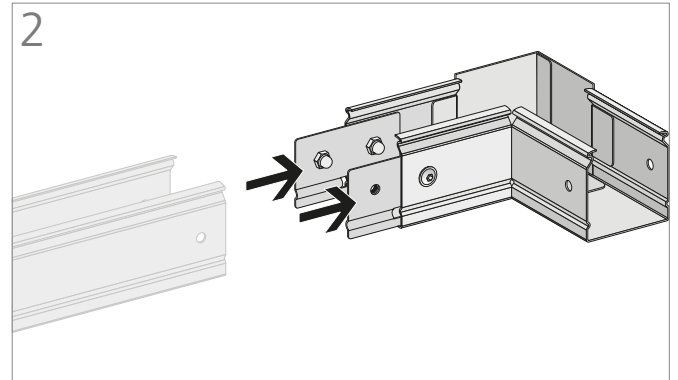
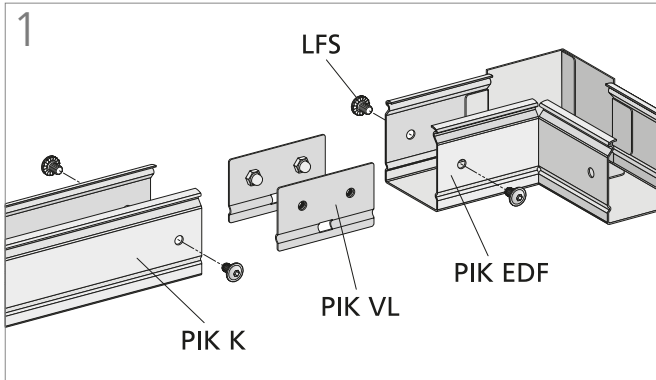
Assembly instructions for PIK-Trunking – connection plate



**i** Grundsätzlich empfehlen wir für den Umgang mit Kabelführungssystemen das Tragen von angemessener Schutzkleidung. Dazu zählen z. B. Schutzhandschuhe und Sicherheitsschuhe.  
We recommend that appropriate personal protective equipment, such as protective gloves and safety footwear, is worn when working with cable routing systems.

**Montageanleitung PIK-Kanal – Formteil mit Verbindungsplatte**

Assembly instructions for PIK-Trunking – accessory fitting with connection plate

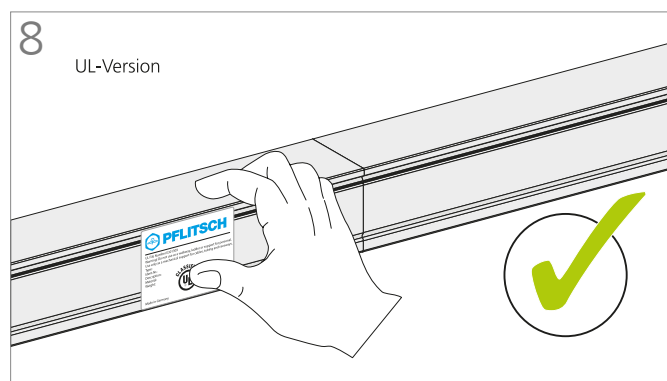
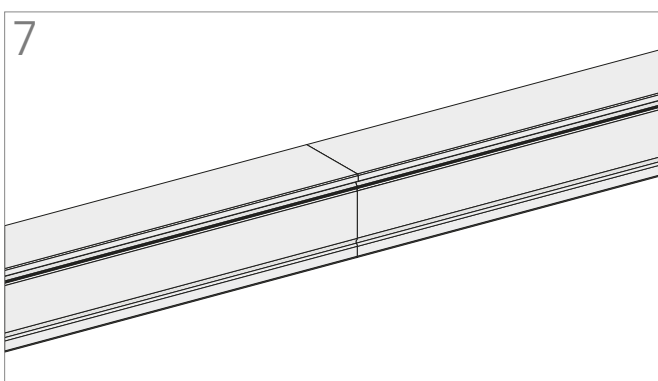
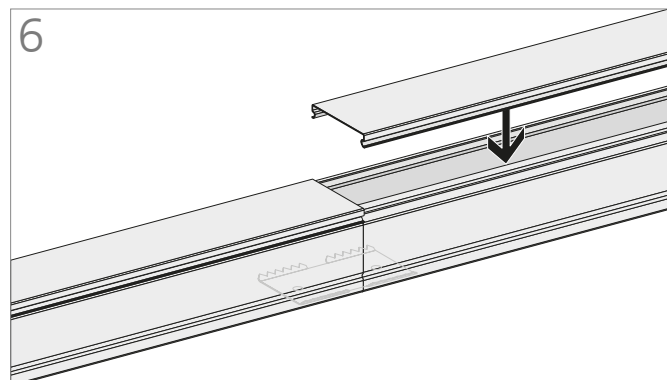
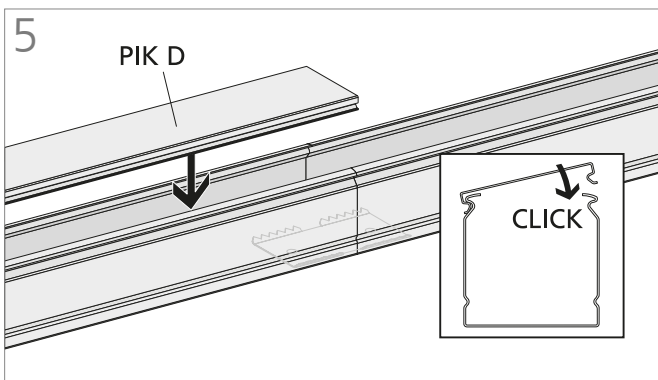
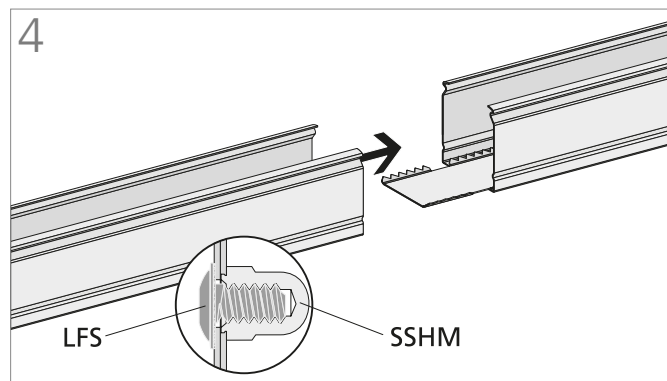
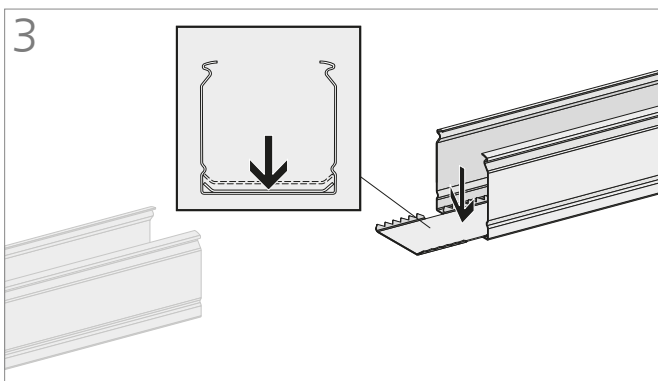
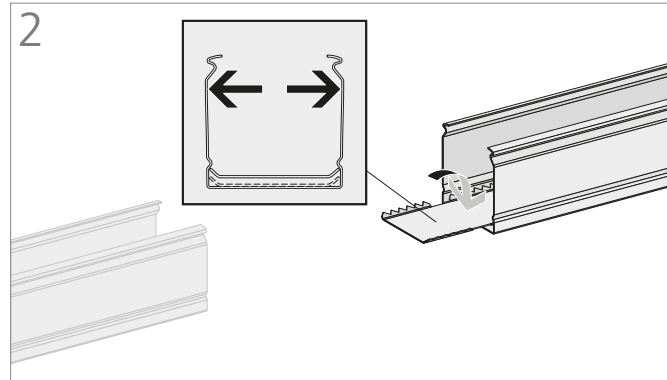
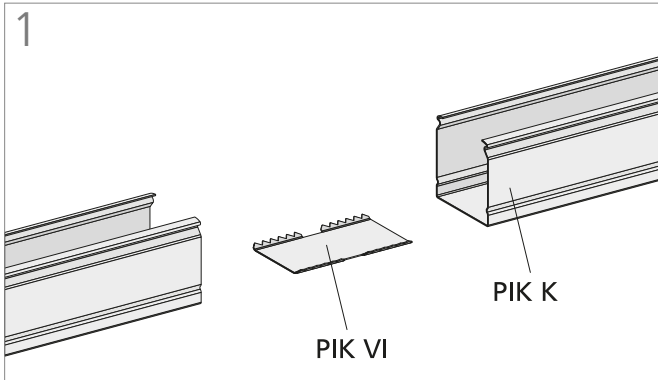


**i** Grundsätzlich empfehlen wir für den Umgang mit Kabelführungssystemen das Tragen von angemessener Schutzkleidung. Dazu zählen z. B. Schutzhandschuhe und Sicherheitsschuhe.  
 We recommend that appropriate personal protective equipment, such as protective gloves and safety footwear, is worn when working with cable routing systems.



**Montageanleitung PIK-Kanal – Verbinder Innen**

Assembly instructions for PIK-Trunking – internal coupler



**i** Grundsätzlich empfehlen wir für den Umgang mit Kabelführungssystemen das Tragen von angemessener Schutzkleidung. Dazu zählen z. B. Schutzhandschuhe und Sicherheitsschuhe.  
 We recommend that appropriate personal protective equipment, such as protective gloves and safety footwear, is worn when working with cable routing systems.

**Montagebeispiele Gitter-Kanal – Verbindungen**

Assembly examples for Wire-tray Trunking – couplers

**Gitter-Kanal Verbindungs- und Montagelasche X5**

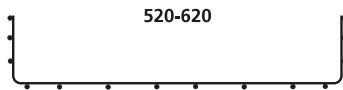
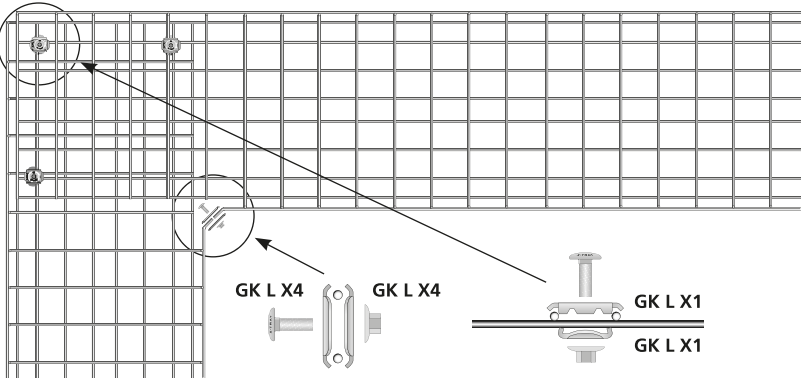
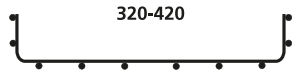
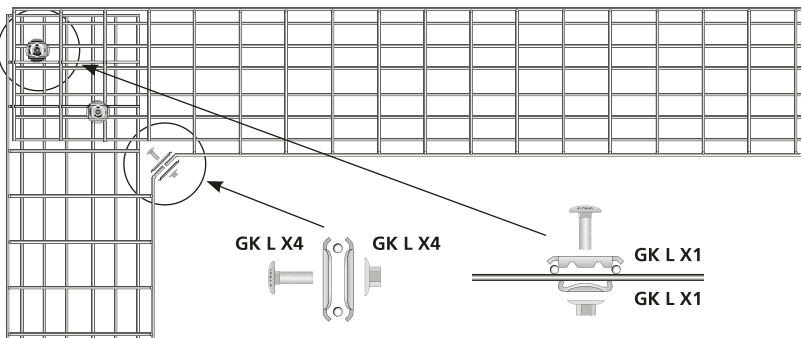
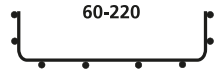
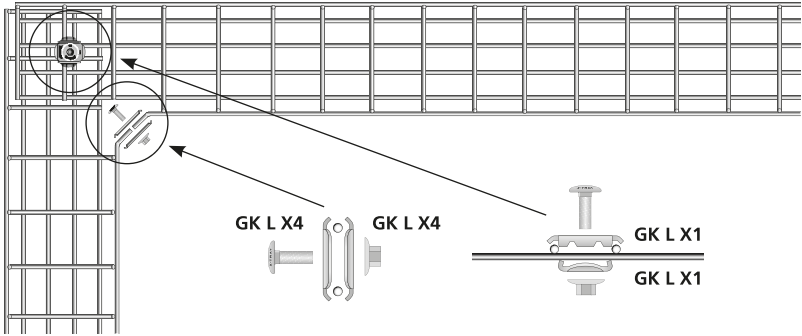
Wire-tray Trunking coupling and fitting plate X5

<p>60-220</p> <p>2x GK L X5</p>	<p>60</p> <p>110</p>
<p>320</p> <p>3x GK L X5</p>	<p>3x GK L X5</p>
<p>420-620</p> <p>4x GK L X5</p>	<p>4x GK L X5</p>
<p>60 x 100</p> <p>2x GK L X5</p>	<p>70 x 68 120 x 80</p> <p>2x GK L X5</p>
<p>120 x 150</p> <p>3x GK L X5</p>	<p>220 x 120</p> <p>4x GK L X5</p>

**Montagebeispiele Gitter-Kanal – Winkel**

Assembly examples for Wire-tray Trunking – gusset bends

**Gitter-Kanal Verbindungsplatte X1/Gitter-Kanal Verbindungs- und Montagelasse X4**  
 Wire-tray Trunking coupling plate X1/Wire-tray Trunking coupling and fitting plate X4

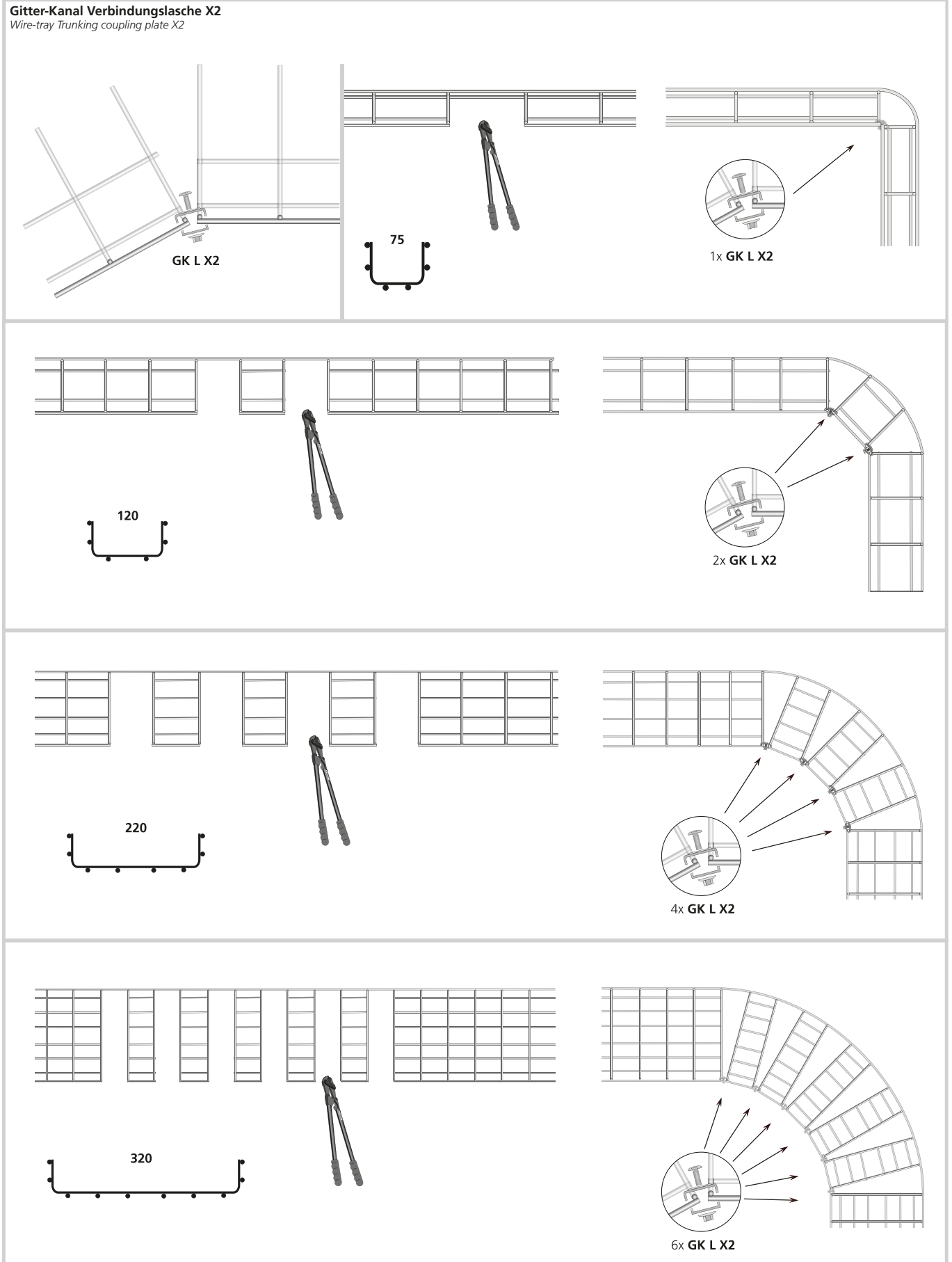


**Montagebeispiele Gitter-Kanal – Bogen**

Assembly examples for Wire-tray Trunking – bend

**Gitter-Kanal Verbindungsplatte X2**

Wire-tray Trunking coupling plate X2

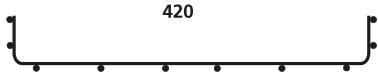
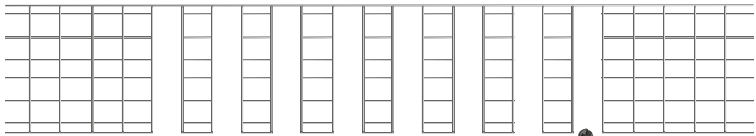


**Montagebeispiele Gitter-Kanal – Bogen**

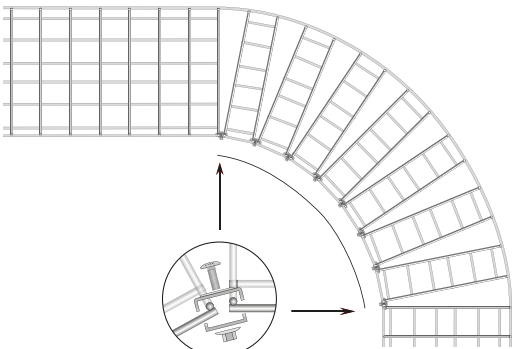
Assembly examples for Wire-tray Trunking – bend

**Gitter-Kanal Verbindungsplatte X2**

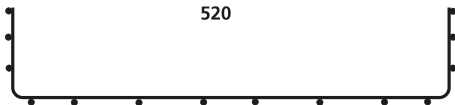
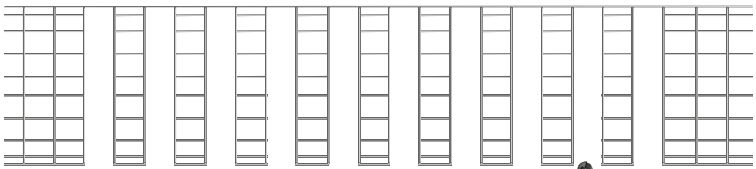
Wire-tray Trunking coupling plate X2



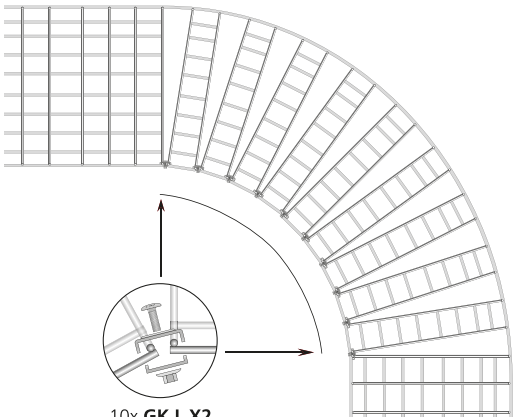
420



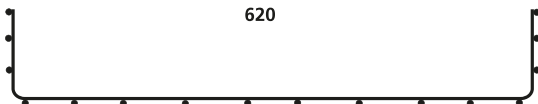
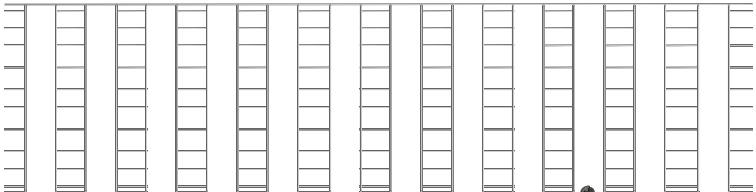
8x GK L X2



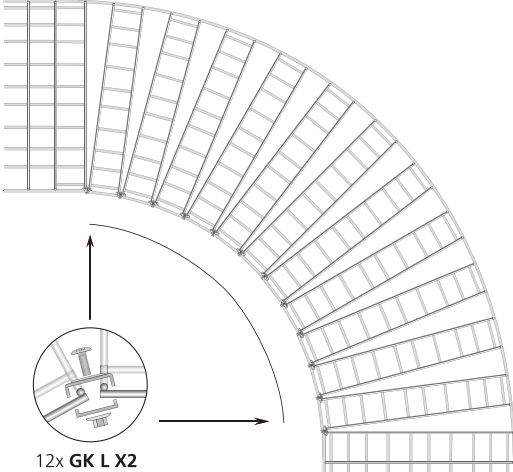
520



10x GK L X2



620



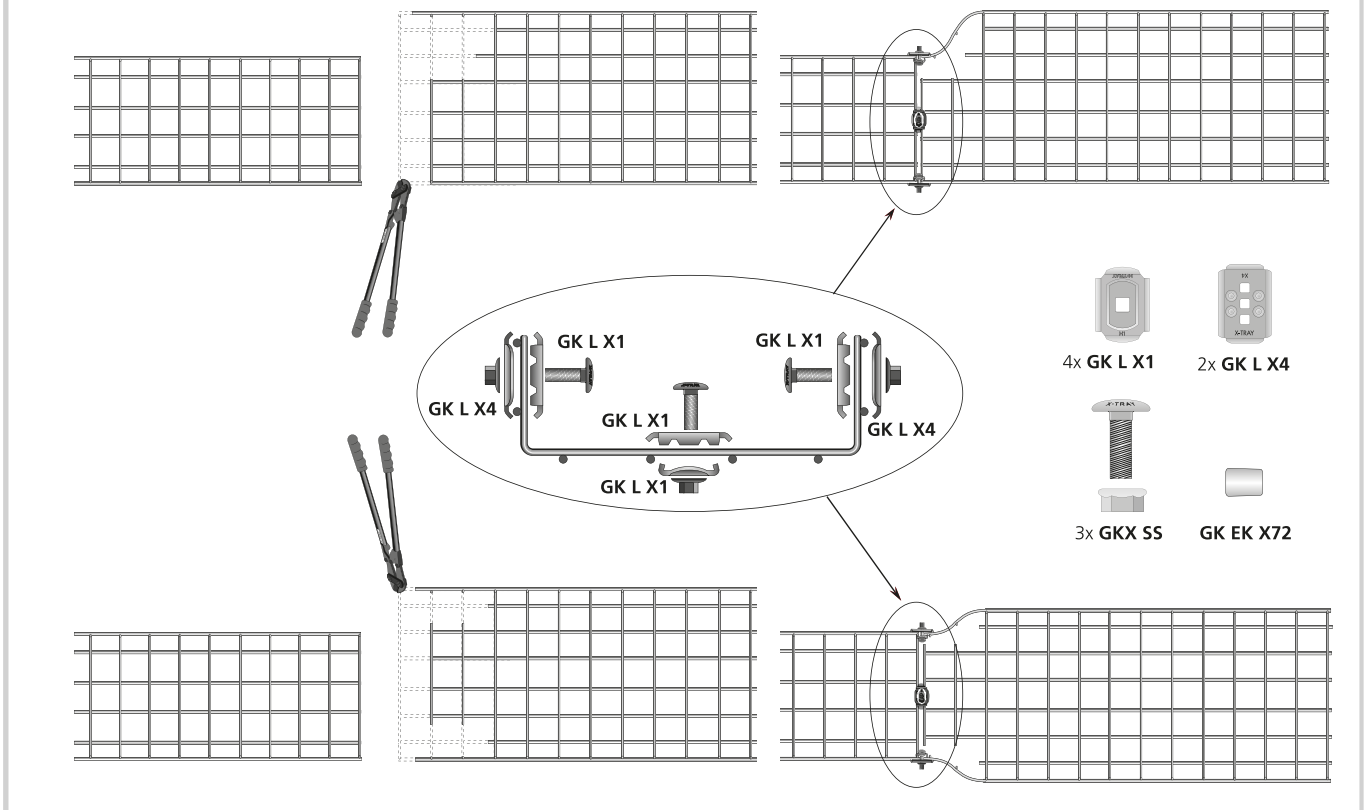
12x GK L X2

**Montagebeispiele Gitter-Kanal – Reduzierung**

*Assembly examples for Wire-tray Trunking – reduction*

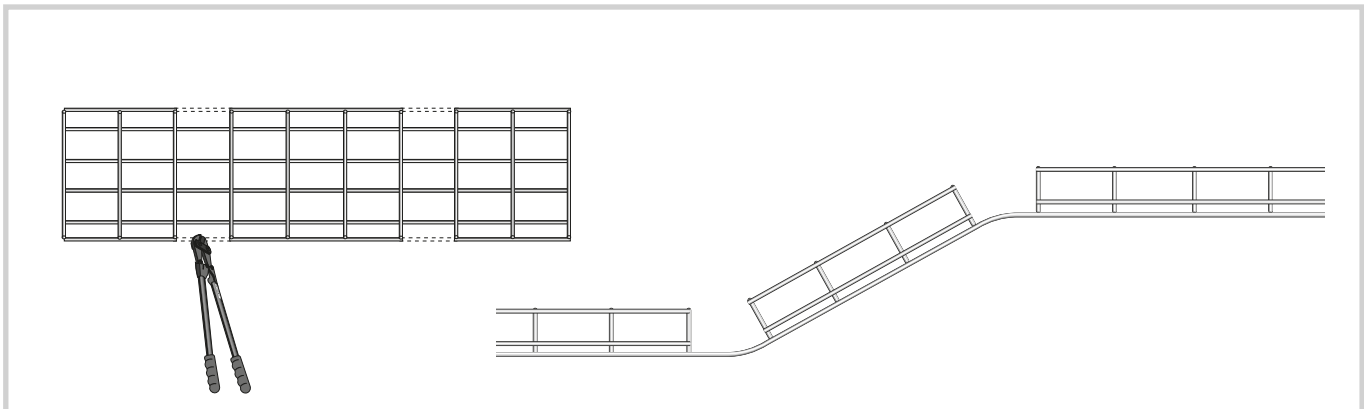
**Gitter-Kanal Verbindungsplatte X1/Gitter-Kanal Verbindungs- und Montagetasche X4**

*Wire-tray Trunking coupling plate X1/Wire-tray Trunking coupling and fitting plate X4*



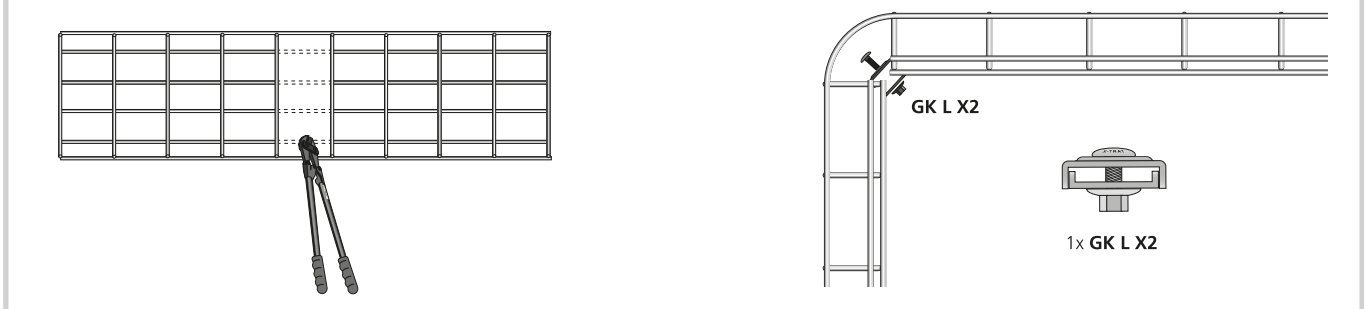
**Montagebeispiele Gitter-Kanal – Auf-/Abwärts**

*Assembly examples for Wire-tray Trunking – up/down*



**Gitter-Kanal Verbindungsplatte X2**

*Wire-tray Trunking coupling plate X2*

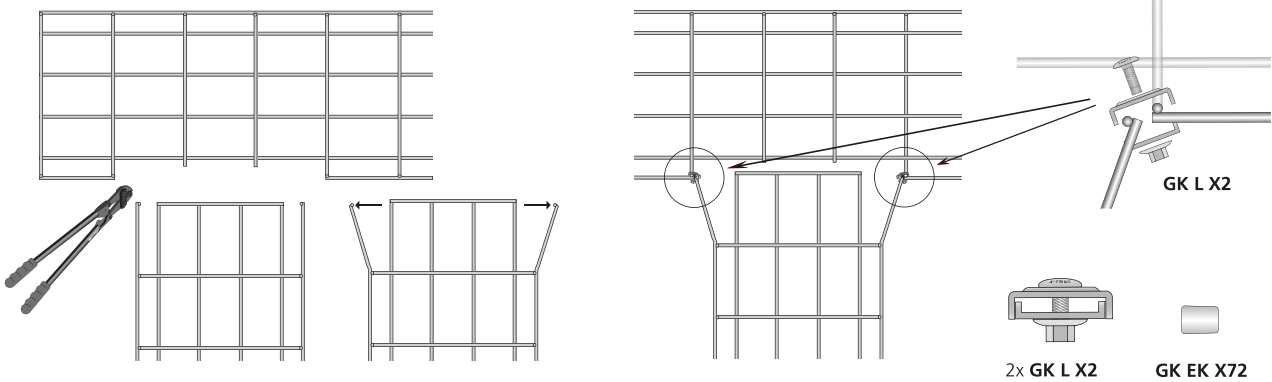


**Montagebeispiele Gitter-Kanal – T-Kreuzungen**

Assembly examples for Wire-tray Trunking – T-junctions

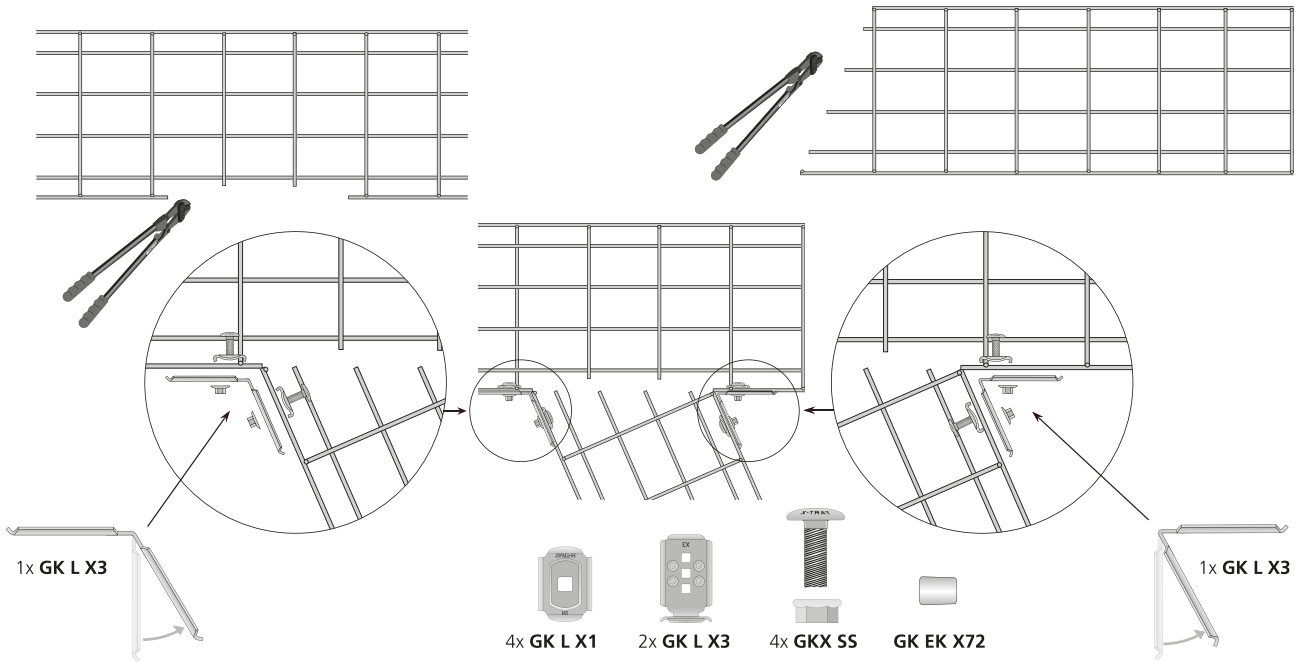
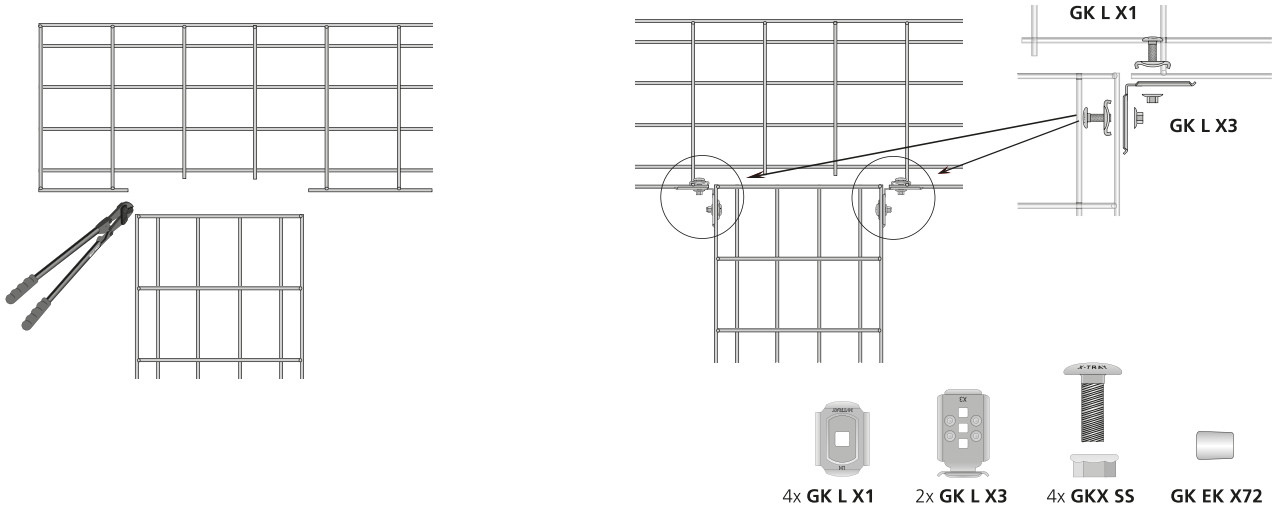
**Gitter-Kanal Verbindungsplatte X2**

Wire-tray Trunking coupling plate X2



**Gitter-Kanal Verbindungsplatte X1/Gitter-Kanal Winkel Verbindungs- und Montagelasse X3**

Wire-tray Trunking coupling plate X1/Wire-tray Trunking angle coupling and fitting plate X3

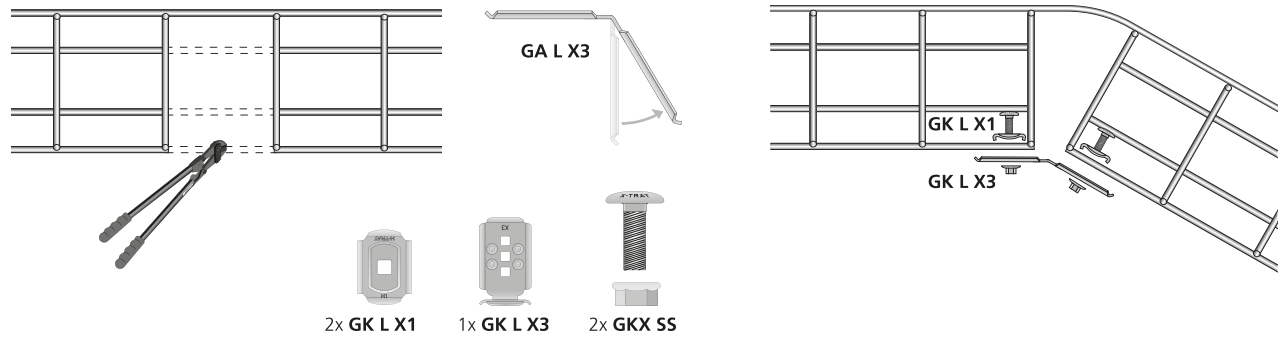


**Montagebeispiele Gitter-Kanal – Kurve**

Assembly examples for Wire-tray Trunking – curve

**Gitter-Kanal Verbindungslasche X1/Gitter-Kanal Winkel Verbindungs- und Montagelasche X3**

Wire-tray Trunking coupling plate X1/Wire-tray Trunking angle coupling and fitting plate X3

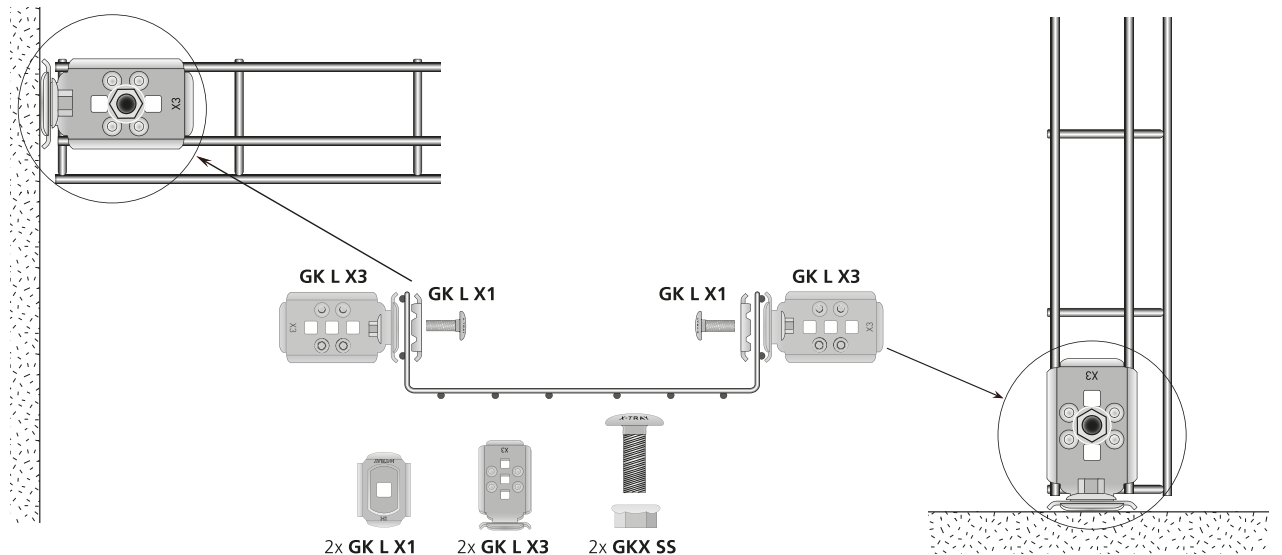


**Montagebeispiele Gitter-Kanal – Wandanbindung**

Assembly examples for Wire-tray Trunking – wall connection

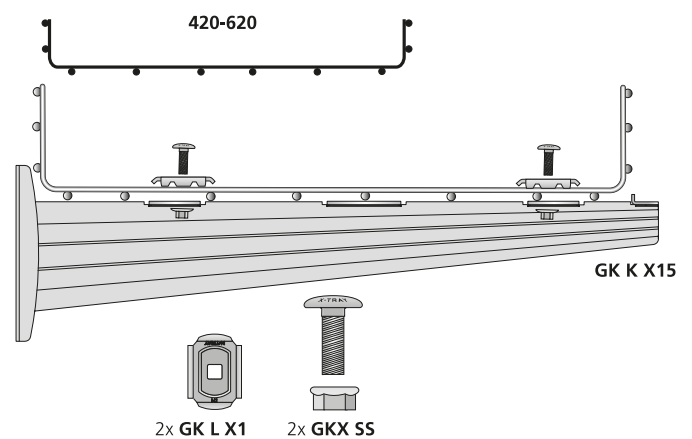
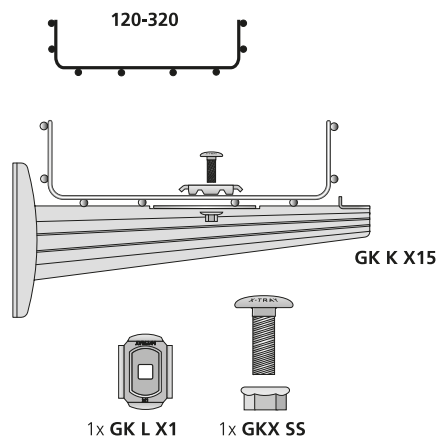
**Gitter-Kanal Verbindungslasche X1/Gitter-Kanal Winkel Verbindungs- und Montagelasche X3**

Wire-tray Trunking coupling plate X1/Wire-tray Trunking angle coupling and fitting plate X3



**Gitter-Kanal Auslegerkonsole X15**

Wire-tray Trunking bracket X15



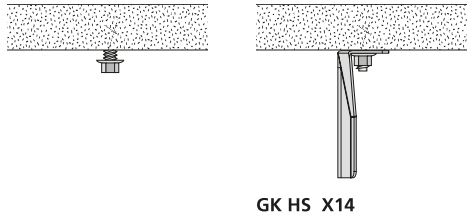


**Montagebeispiele Gitter-Kanal – Tragekonstruktionen**

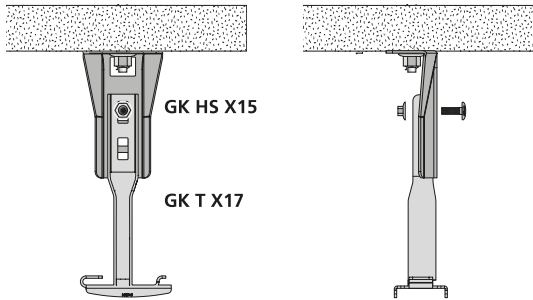
Assembly examples for Wire-tray Trunking – support products

**Gitter-Kanal Hängestiel X14**

Wire-tray Trunking pendant X14

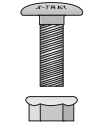


GK HS X14

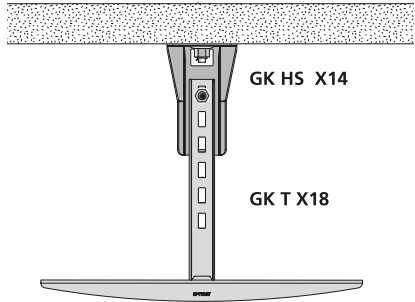


GK HS X15

GK T X17

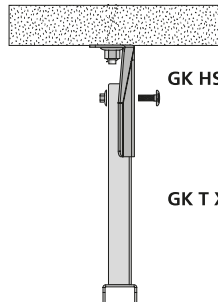


1x GKX SS



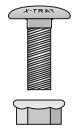
GK HS X14

GK T X18

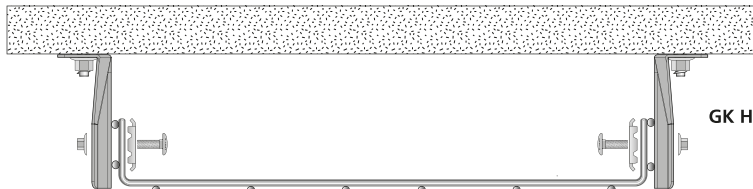


GK HS X14

GK T X18



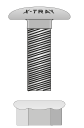
1x GKX SS



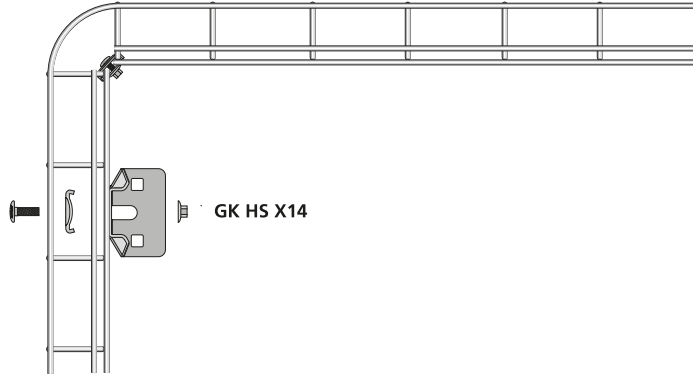
GK HS X14



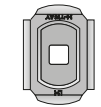
2x GK L X1



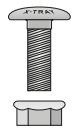
2x GKX SS



GK HS X14



1x GK L X1



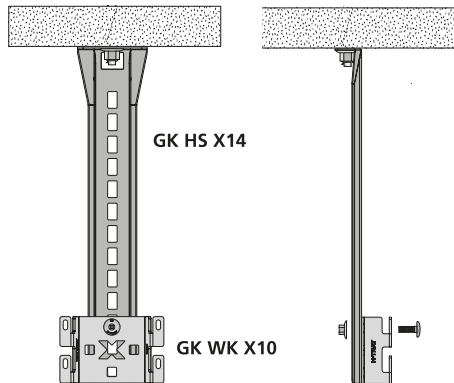
1x GKX SS

**Montagebeispiele Gitter-Kanal – Tragekonstruktionen**

Assembly examples for Wire-tray Trunking – support products

**Gitter-Kanal Hängestiel X14**

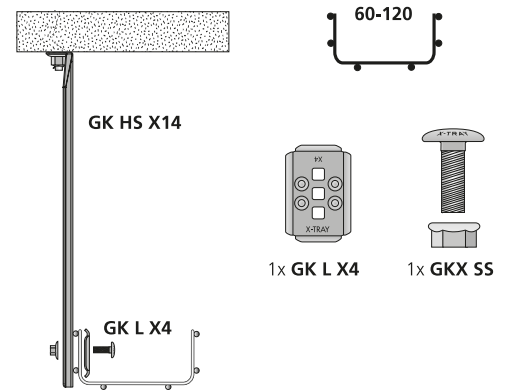
Wire-tray Trunking pendant X14



GK HS X14

GK WK X10

1x GKX SS

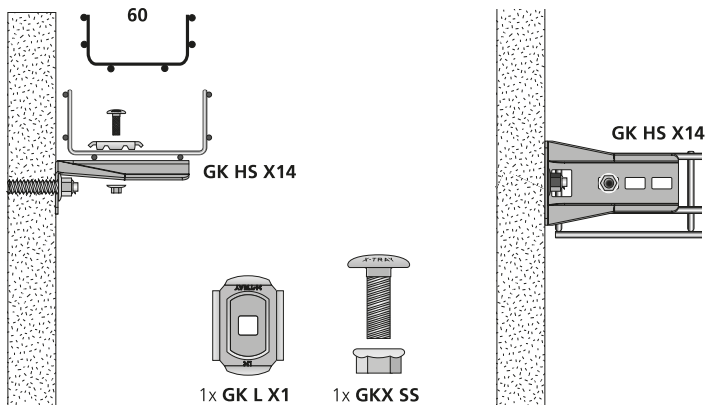


GK HS X14

GK L X4

1x GK L X4

1x GKX SS

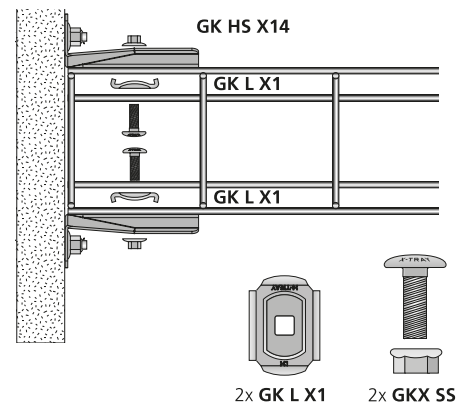


GK HS X14

1x GK L X1

1x GKX SS

GK HS X14



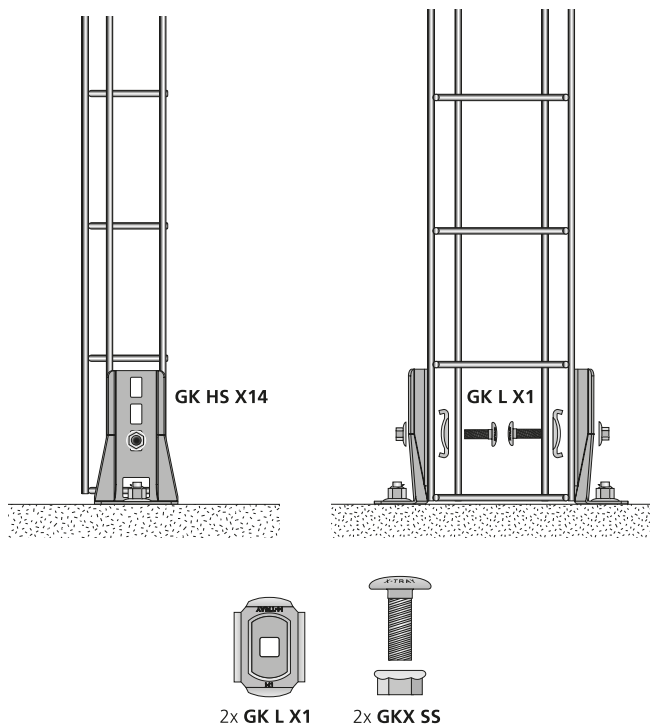
GK HS X14

GK L X1

GK L X1

2x GK L X1

2x GKX SS

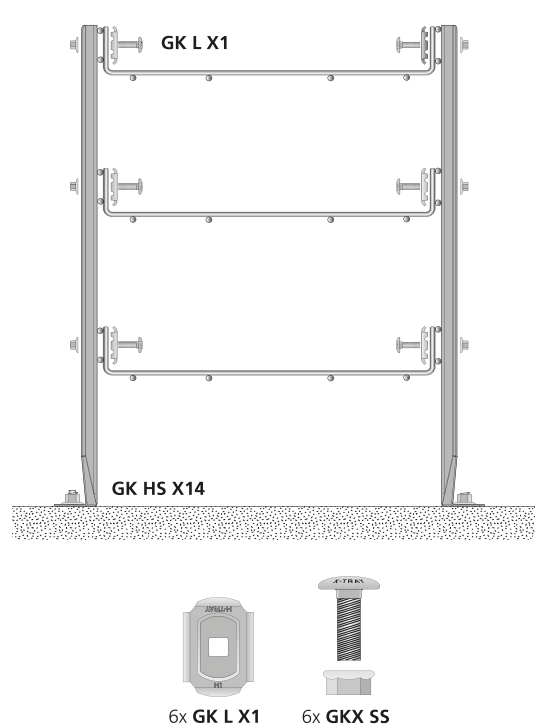


GK HS X14

2x GK L X1

2x GKX SS

GK L X1



GK L X1

GK HS X14

6x GK L X1

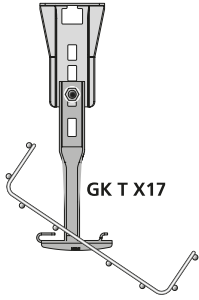
6x GKX SS

**Montagebeispiele Gitter-Kanal – Tragekonstruktionen**

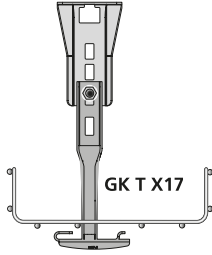
Assembly examples for Wire-tray Trunking – support products

**Gitter-Kanal Träger X17**

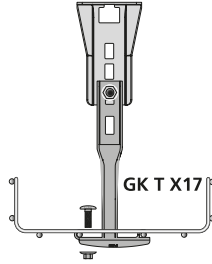
Wire-tray Trunking support hook X17



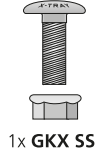
GK T X17



GK T X17



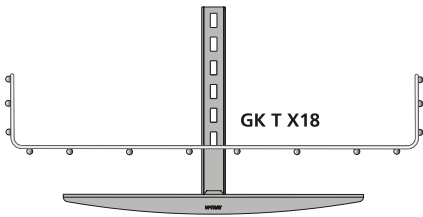
GK T X17



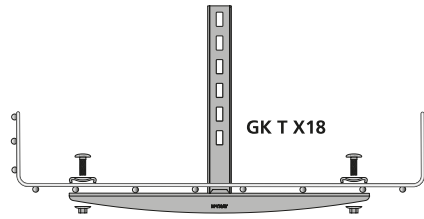
1x GKX SS

**Gitter-Kanal Träger X18**

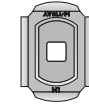
Wire-tray Trunking support hook X18



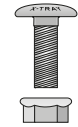
GK T X18



GK T X18



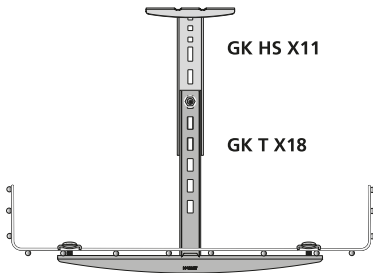
2x GK L X1



2x GKX SS

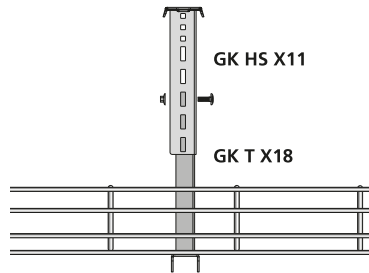
**Gitter-Kanal Hängestiel X11**

Wire-tray Trunking pendant X11



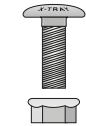
GK HS X11

GK T X18

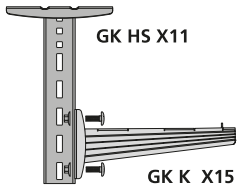


GK HS X11

GK T X18

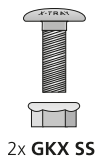


1x GKX SS

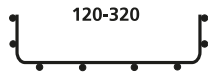


GK HS X11

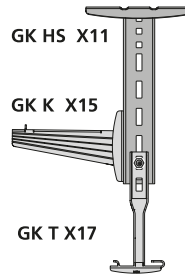
GK K X15



2x GKX SS



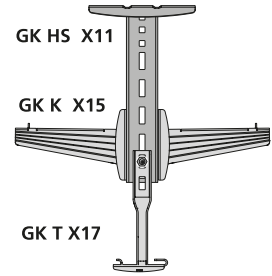
120-320



GK HS X11

GK K X15

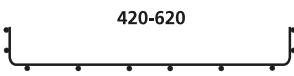
GK T X17



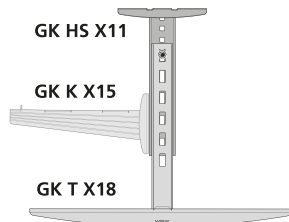
GK HS X11

GK K X15

GK T X17



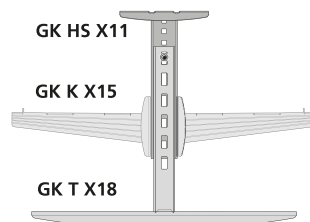
420-620



GK HS X11

GK K X15

GK T X18



GK HS X11

GK K X15

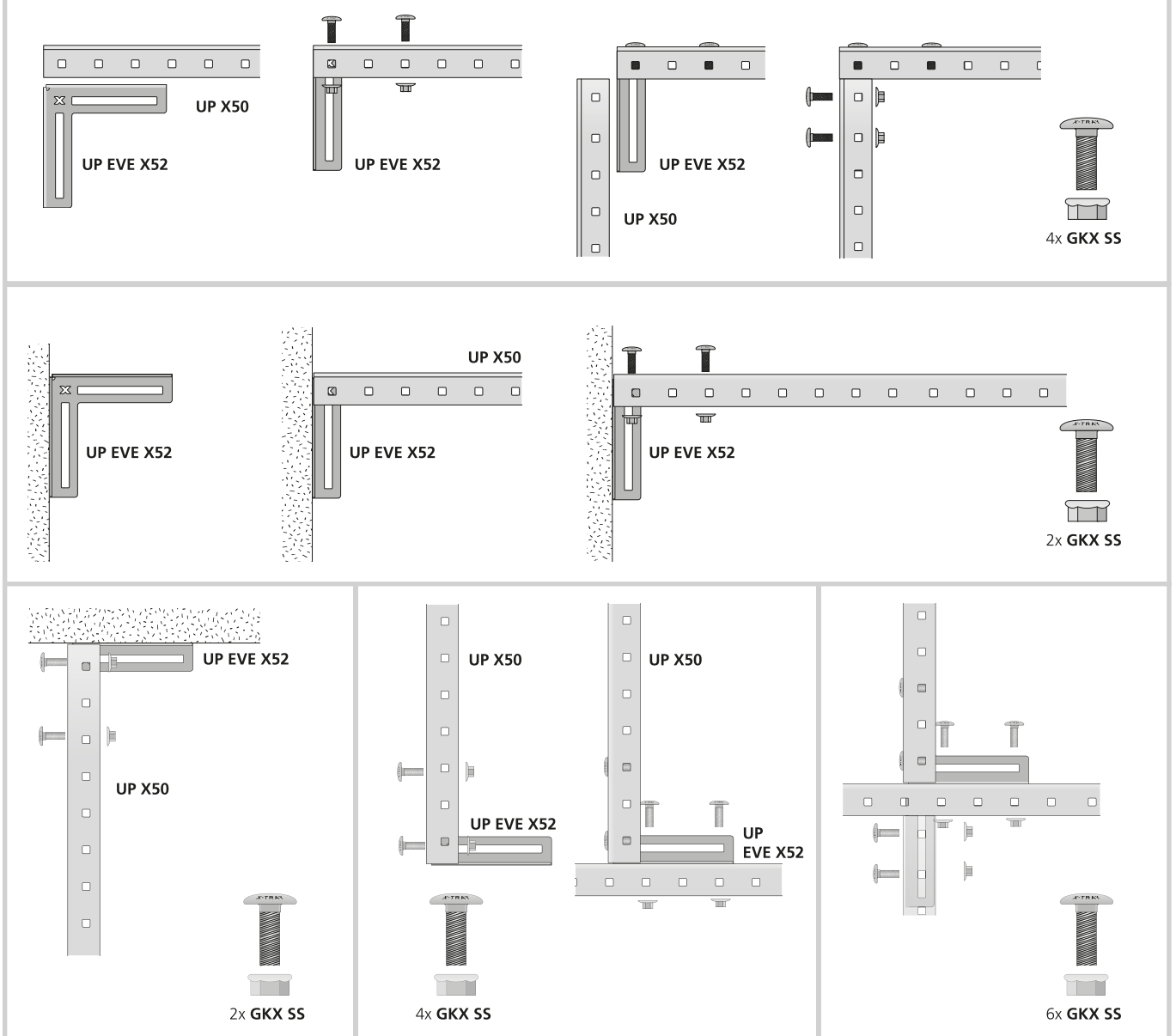
GK T X18

**Montagebeispiele Gitter-Kanal – Tragekonstruktionen**

Assembly examples for Wire-tray Trunking – support products

**U-Profilsschienen Eck-Verbindungselement X52**

U-profile rail corner fitting X52

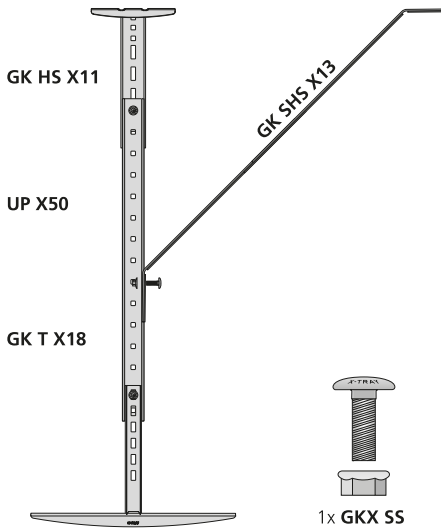
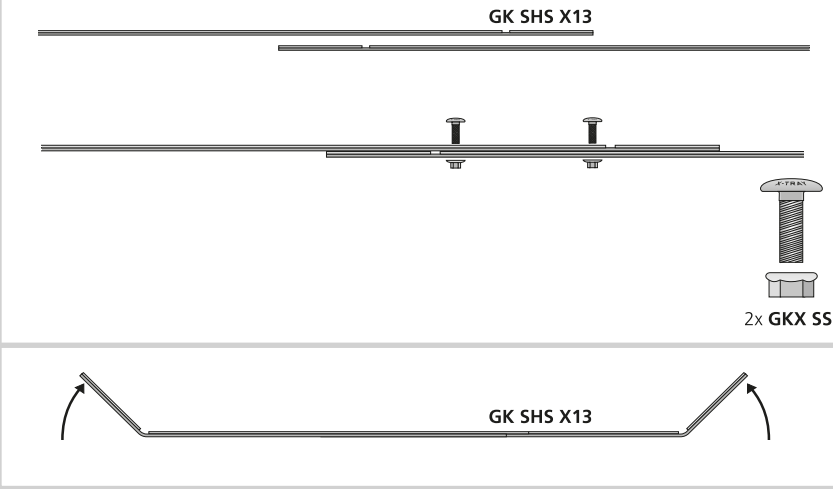


**Montagebeispiele Gitter-Kanal – Tragekonstruktionen**

Assembly examples for Wire-tray Trunking – support products

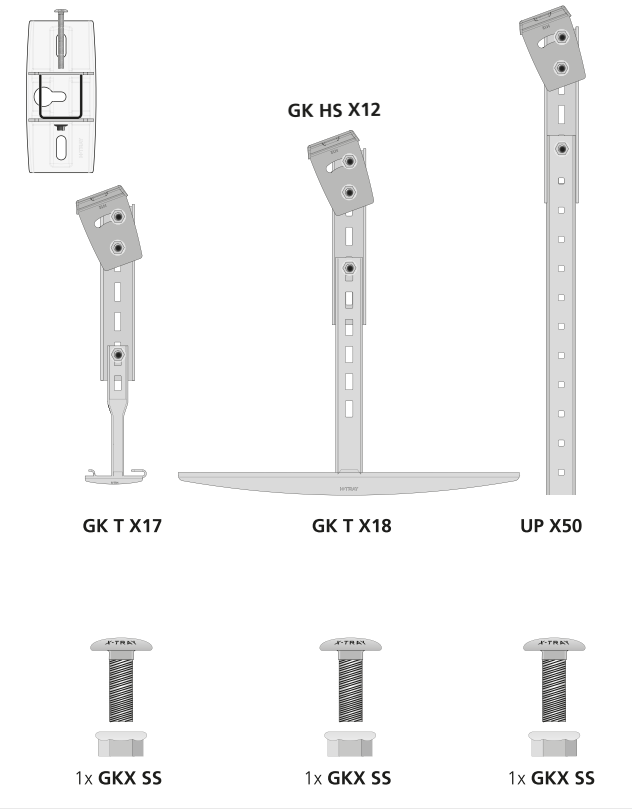
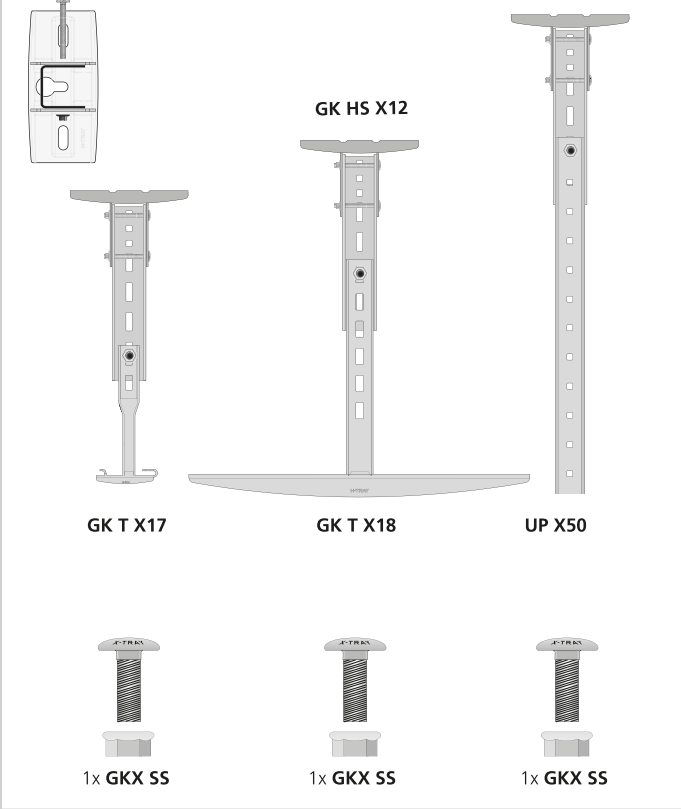
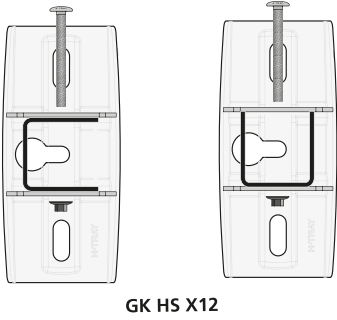
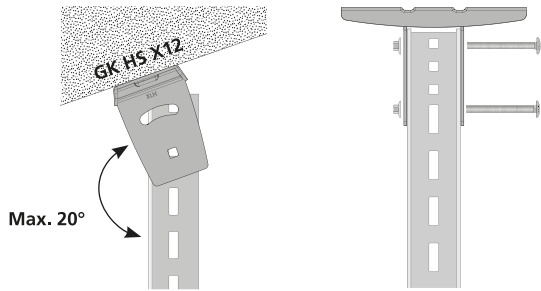
**Gitter-Kanal Hängestiel Stabilisierung X13**

Wire-tray Trunking side support X13



**Gitter-Kanal Hängestiel Variabel X12**

Wire-tray Trunking pendant adjustable X12



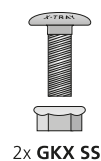
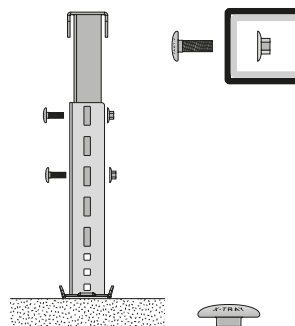
**Montagebeispiele Gitter-Kanal – Tragekonstruktionen**

Assembly examples for Wire-tray Trunking – support products

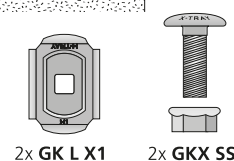
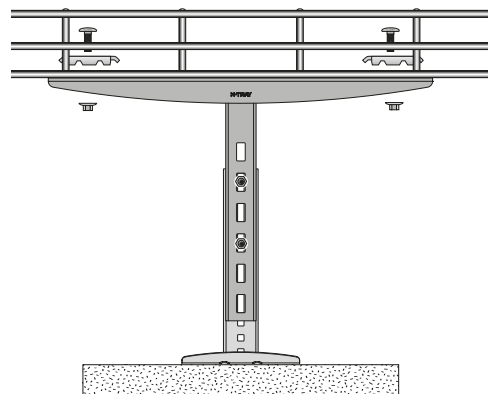
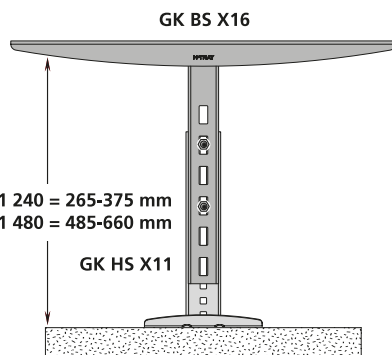
**Gitter-Kanal Bodenstütze X16**

Wire-tray Trunking floor support X16

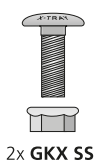
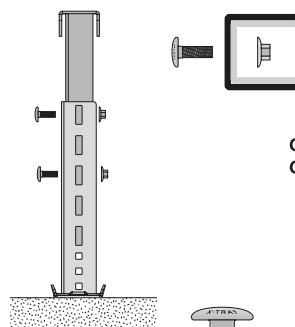
120-320



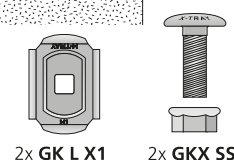
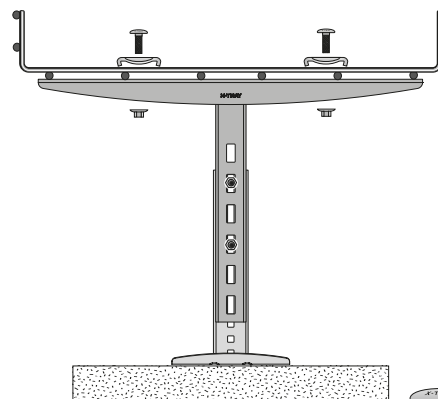
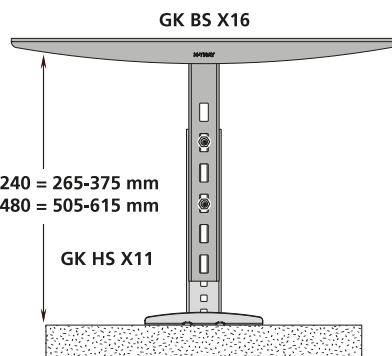
GK HS X11 240 = 265-375 mm  
GK HS X11 480 = 485-660 mm



420-620



GK HS X11 240 = 265-375 mm  
GK HS X11 480 = 505-615 mm

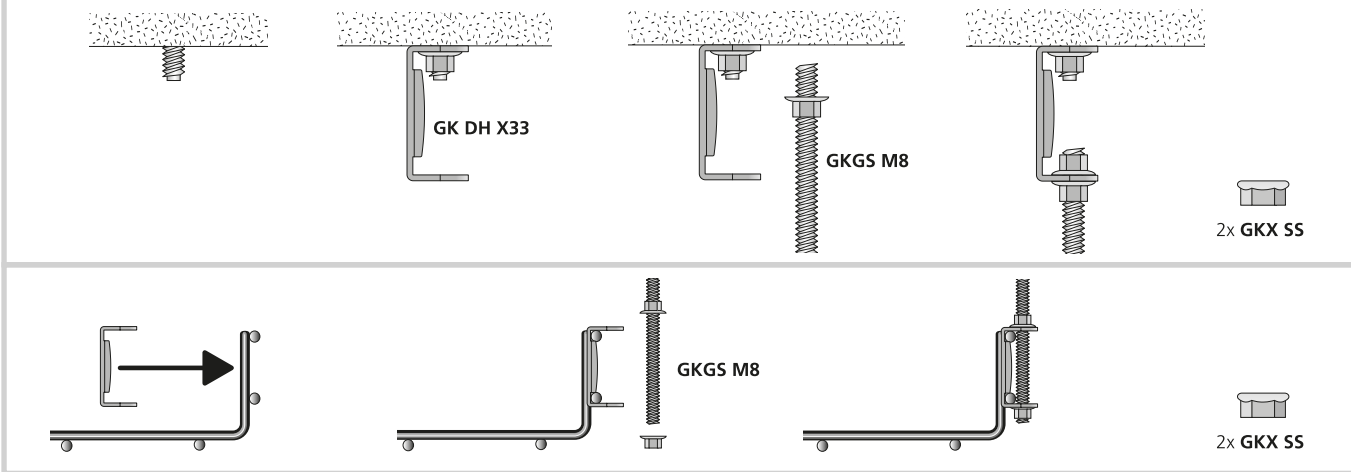


**Montagebeispiele Gitter-Kanal – Tragekonstruktionen**

Assembly examples for Wire-tray Trunking – support products

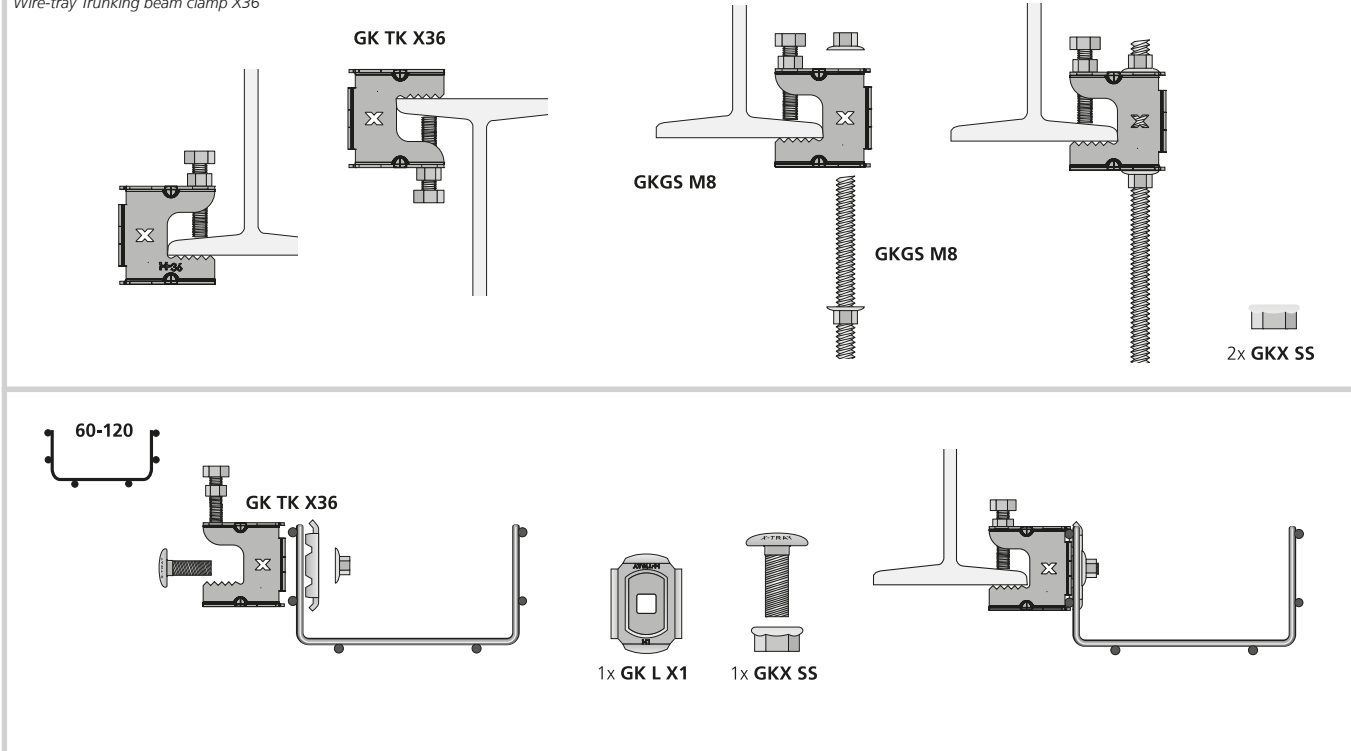
**Gitter-Kanal Deckenhalter X33**

Wire-tray Trunking adapter X33



**Gitter-Kanal Trägerklammer X36**

Wire-tray Trunking beam clamp X36

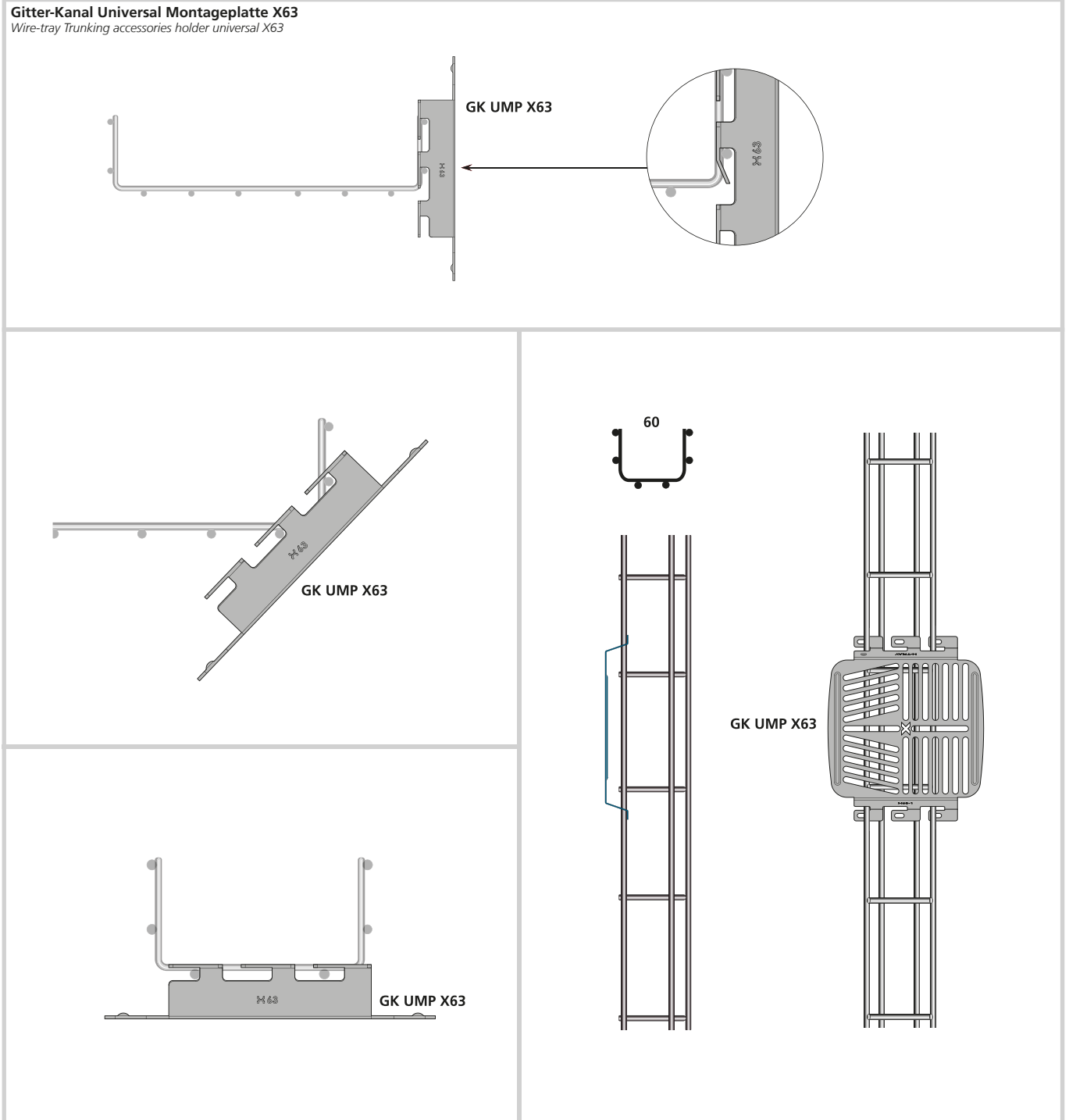


**Montagebeispiele Gitter-Kanal – Tragekonstruktionen**

Assembly examples for Wire-tray Trunking – support products

**Gitter-Kanal Universal Montageplatte X63**

Wire-tray Trunking accessories holder universal X63



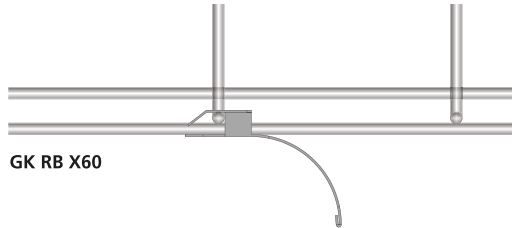
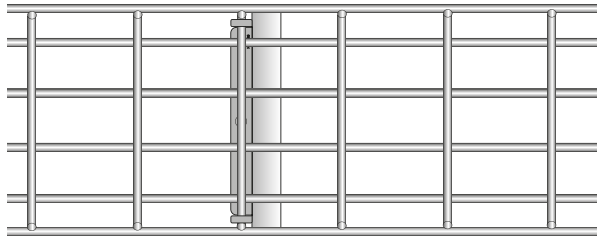


**Montagebeispiele Gitter-Kanal – Radiusbegrenzer**

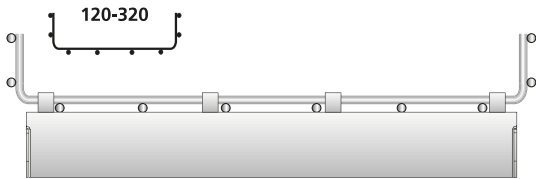
Assembly examples for Wire-tray Trunking – radius limiter

**Gitter-Kanal Radiusbegrenzer X60**

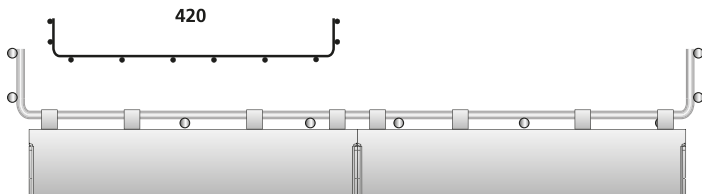
Wire-tray Trunking radius limiter X60



GK RB X60

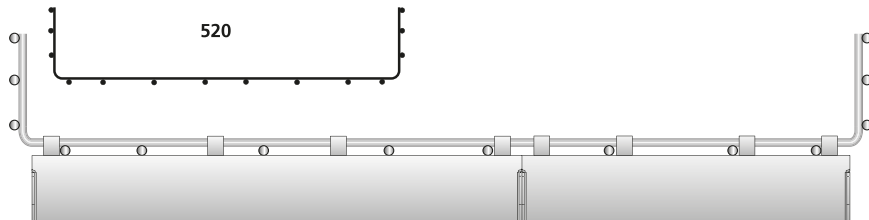


GK RB X60 320x120



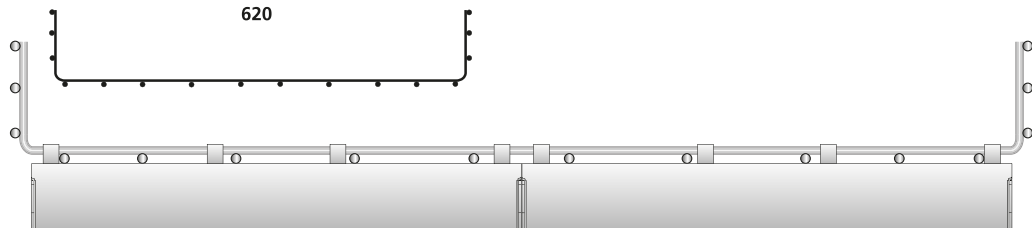
GK RB X60 220

GK RB X60 220



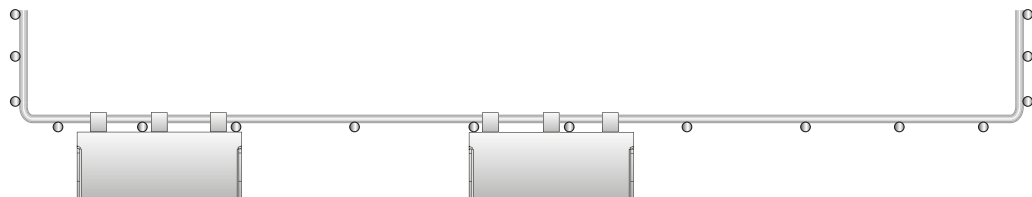
GA RB X60 320

GA RB X60 220



GK RB X60 320

GK RB X60 320



GK RB X60 120

GK RB X60 120

## Belastungsfälle

### Load cases

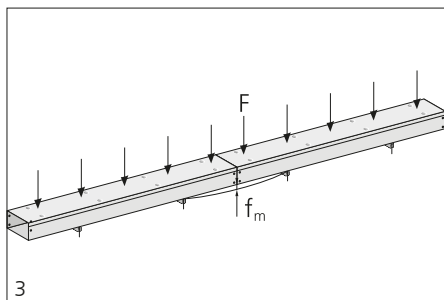
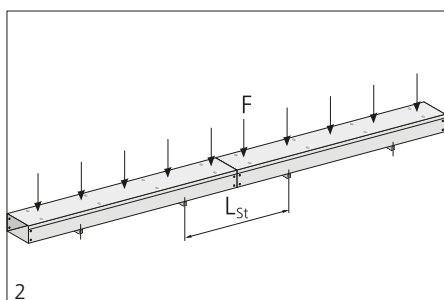
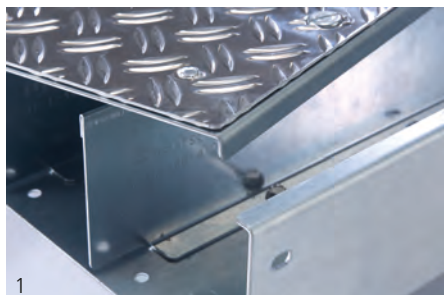


Abb. 1 – Anti-Rutsch-Abdeckung  
Fig. 1 – Anti-slip covering

Abb. 2 – Stützweiten  $L_{st}$   
Fig. 2 – Support distance  $L_{st}$

Abb. 3 – Durchbiegung  $f_m$   
Fig. 3 – Deflection  $f_m$

#### Trittfestigkeit

Kabelkanäle und Deckel aus dem Standard-Industrie-Kanal-Programm können ohne Beschädigung einer Trittbelastung von 800 N widerstehen. Höhere Belastbarkeit von 1.200 N wird mit Kanälen/Formstücken aus dem Automobil-Kanal-Programm erzielt. Achtung: Bitte Deckel rutschsicher machen.

#### Deckel rutschsicher machen

Eine zusätzliche Anti-Rutsch-Abdeckung aus Aluminium (R10) erhöht die Trittsicherheit bei Ablagerungen von Schweißperlen, Schmierstoffen oder Schleifstaub: Vorschrift in der Automobilindustrie.

#### Bestellbeispiel:

Anti-Rutsch-Abdeckung, montiert auf Schwerlast-Kanalkörper/-deckel verzinkt:  
Art.-Nr.: DSL2 100 AR S

#### Stützabstände und Belastungen

In der Anwendung sollte die Belastung gem. Norm EN 61537 von 0,13 kg/cm<sup>2</sup> nicht überschritten werden. Die Belastungsdiagramme berücksichtigen eine Sicherheit von 70 % bis zum möglichen Versagensfall. Abgehängte oder aufgelegte Kabelkanäle dürfen nicht als Laufweg benutzt werden.

Die Prüfung erfolgt mit dem ungünstigsten Belastungsfall (Trennstelle der Kabelkanäle mittig zwischen zwei Auflagepunkten). Stützweiten  $L_{st}$  von bis zu 2 m können mit dem normalen Innenverbinder VI realisiert werden. Größere Stützweiten werden mit dem Stabilitätsverbinder SVI ausgeführt. Entsprechend wurden auch die Prüfungen durchgeführt.

Die Angaben beziehen sich auf eine Prüfung gem. EN 61537 Teil 10 Mechanische Eigenschaften.

Die zulässige Belastung oder die Durchbiegung bezieht sich auf den Belastungsfall eines Einfeldträgers bei gleichmäßig verteilter Streckenlast und einer Durchbiegung  $f_m$  von 1 % des Konsolenabstands  $L_{st}$ . Die Verbindungsstelle der Trägersysteme gem. Definition EN 61537 ist an der statisch ungünstigsten Stelle gewählt.

#### Resistance to foot traffic loads

Cable trunking and covers from the standard Industrial-Trunking range can withstand a foot-fall load of 800 N. Higher loadings of 1,200 N are available with the trunking/fittings from the Automobile-Trunking range.

Caution: Please ensure that the covers are anti-slip treated.

#### Make covers anti-slip

An additional aluminium anti-slip covering (R10) will reduce the risk of slipping where there is an accumulation of weld spatter, lubricants or grinding dust: mandatory for the automobile industry.

#### Order example

Anti-slip covering fitted to heavy-duty trunking body/cover, galvanised:  
Art. No.: DSL2 100 AR S

#### Support spaces and loadings

During use, the load should not exceed the standard EN 61537 of 0.13 kg/cm<sup>2</sup>. The load diagrams take a safety margin of 70 % into consideration before a possible failure event. Cable trunking that is suspended or laid over other items must not be used as a walkway.

Testing is carried out under the worst case loading scenario (with the butt joints between the cable trunking sections centred between two support points). Spans  $L_{st}$  of up to 2 m can be achieved using the normal internal coupler VI. Greater spans can be bridged using the extended internal coupler SVI.

The tests are also performed accordingly.

This information relates to a test carried out in accordance with EN 61537 Part 10 Mechanical Properties.

The permissible load or deflection relates to the load case of a single span beam with a uniformly distributed longitudinal load and a deflection of  $f_m$  of 1 % of the bracket spacing  $L_{st}$ . As defined in EN 61537, the connection point in the cable tray system must be considered to be in the most structurally unfavourable position.

**Irrtümer und technische Änderungen vorbehalten.** Nachdruck sowie jede elektronische Vervielfältigung nur mit unserer Genehmigung. Mit dem Erscheinen dieses Kataloges verlieren alle vorhergehenden und älteren Unterlagen ihre Gültigkeit.

**Unsere anwendungstechnische Beratung in Wort und Schrift beruht auf Erfahrung und erfolgt nach bestem Wissen, gilt jedoch als unverbindlicher Hinweis.**

Außerhalb unseres Einflusses liegende Arbeitsbedingungen und unterschiedliche Einsatzbedingungen schließen einen Anspruch aus. Wir empfehlen zu prüfen, ob sich das PFLITSCH-Produkt für den vorgesehenen Einsatzzweck eignet. **Anwendung, Verwendung und Verarbeitung der Produkte erfolgen außerhalb unserer Kontrollmöglichkeiten, und liegen daher ausschließlich in Ihrem Verantwortungsbereich.** Sollte dennoch eine Haftung in Frage kommen, so ist diese für alle Schäden auf den Wert der von uns gelieferten und von Ihnen eingesetzten Ware begrenzt. Unsere Gewährleistung bezieht sich auf die gleichbleibende Qualität unserer Produkte entsprechend unserer Spezifikation und nach Maßgabe unserer allgemeinen Lieferungs- und Zahlungsbedingungen.

#### **Gewährleistung:**

Wir setzen eine sachgerechte Handhabung und Behandlung der Funktion und Beschaffenheit voraus.

Werkstoffangaben, wie Temperaturangaben, basieren auf Messungen, die an Prüfkörpern (nicht Bauteilen) ermittelt worden sind. Die Eignung des Produktes für die Verwendung des Anwenders im Hinblick auf Belastbarkeit (Langzeiteinsatz) und Einsatz sowie die Übereinstimmung der Elektroinstallations- und Sicherheitsvorschriften muss unter den jeweiligen Bedingungen in der Praxis vom Anwender geprüft und gewährleistet werden.

Wir bitten bei speziellen Anwendungen um eine schriftliche Anfrage.

Die in diesem Katalog verwendeten Produktbezeichnungen sind teilweise geschützt, eine Übersicht zu den zumindest mit Wirkung für Deutschland eingetragenen Marken der PFLITSCH GmbH & Co. KG finden Sie unter [www.pflitsch.de/de/impressum](http://www.pflitsch.de/de/impressum).

Wir freuen uns über jeden Interessenten an unseren Produkten, der mit uns Kontakt aufnimmt. Erfolgt dieser über unsere Kommunikationsdaten, wie Telefon oder E-Mail-Adresse, bitten wir ihn, unsere Erklärung zum Datenschutz auf unserer Website [www.pflitsch.de](http://www.pflitsch.de) zur Kenntnis zu nehmen.

**Errors and omissions excepted. We reserve the right to make technical changes.**

*Reprints or any kind of electronic reproduction shall only be permitted with our approval. This catalogue supersedes any previous documents, which herewith lose their validity.*

**Our technical advice, whether verbal or in writing, is based on experience and is given in good faith. It should, however, be regarded solely as non-binding information.**

*Working conditions and varying application conditions outside our sphere of influence shall preclude any warranty claims. We recommend verifying whether the PFLITSCH product is suitable for the purpose intended. **The application, use and processing of the products are beyond our control and, therefore, entirely your own responsibility.** Should there nevertheless be a case for liability, it shall be restricted to the value of the product supplied by us and used by you for all and any damages incurred. Our warranty refers to the constant quality of our products in accordance with our specifications and our General Terms of Delivery and Payment.*

#### **Warranty:**

*We presuppose proper handling and treatment of the functions and properties.*

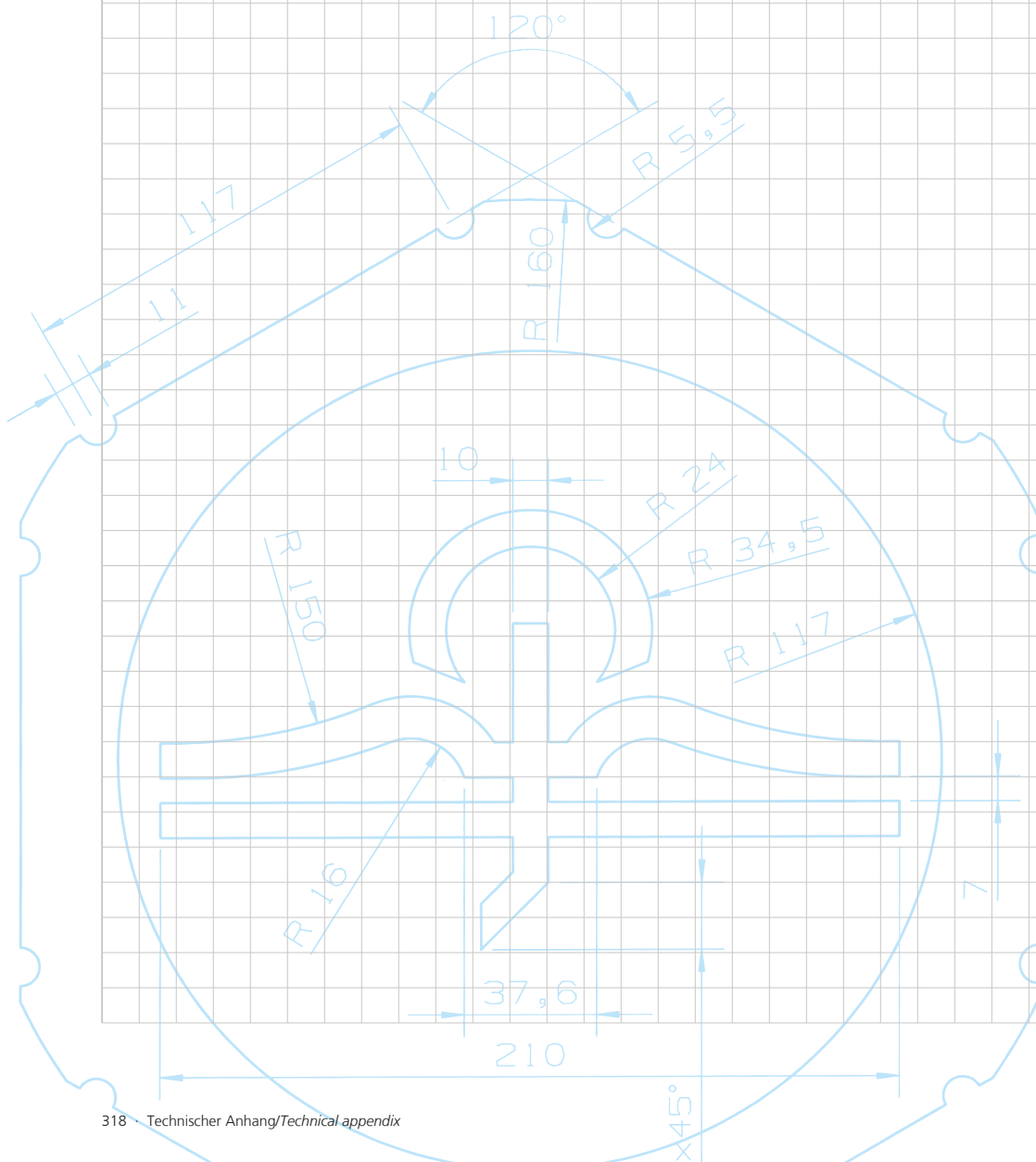
*Material data, such as temperature, are based on measurements made on test pieces (not components).*

*The suitability of the product for the user's application with regard to load capacity (long-term use) and use, as well as the conformity of the electrical installation and safety rules and regulations, must be checked and ensured by the user him or herself under the particular practical conditions concerned.*

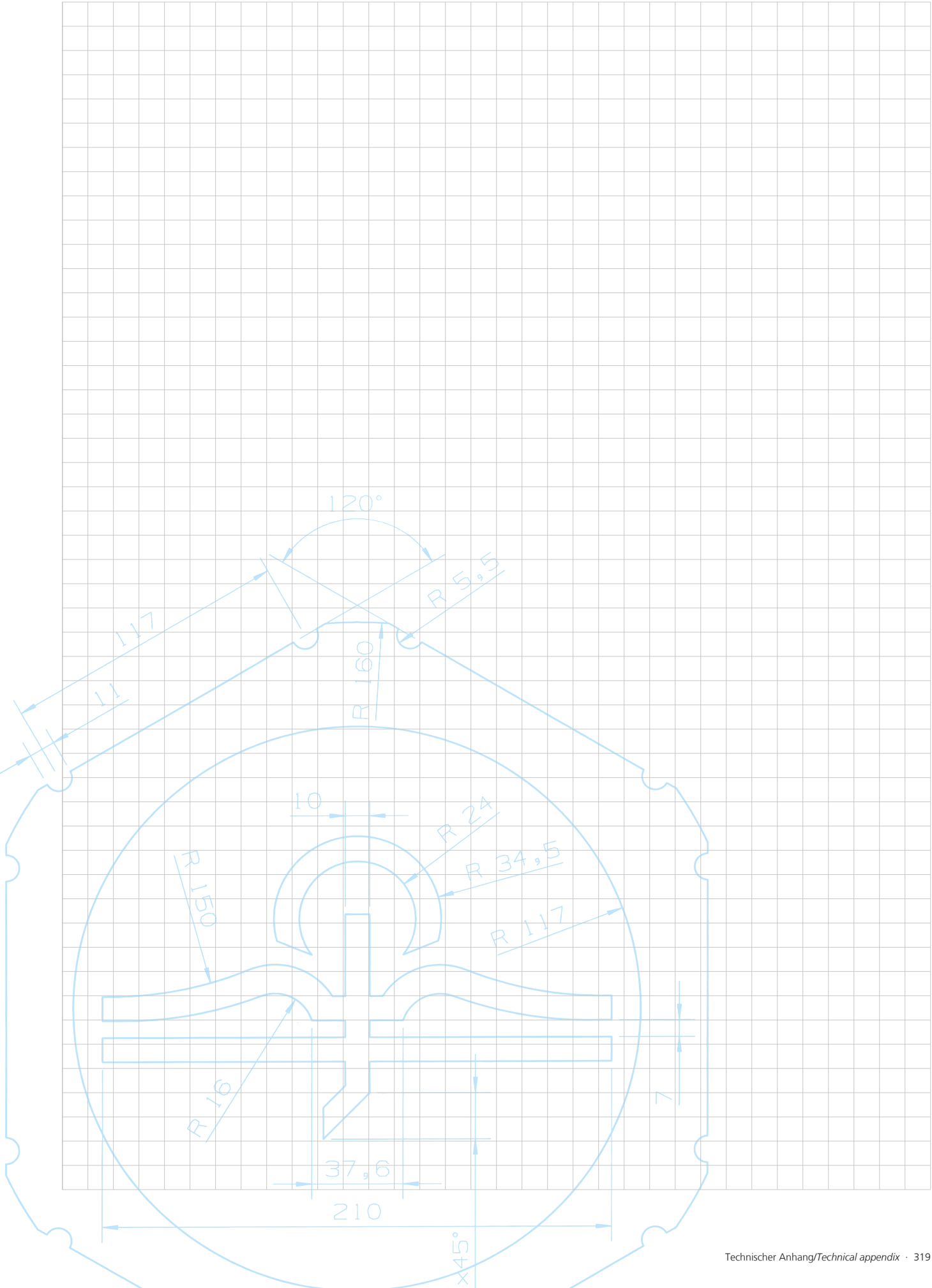
*For special applications, please make your enquiry in writing.*

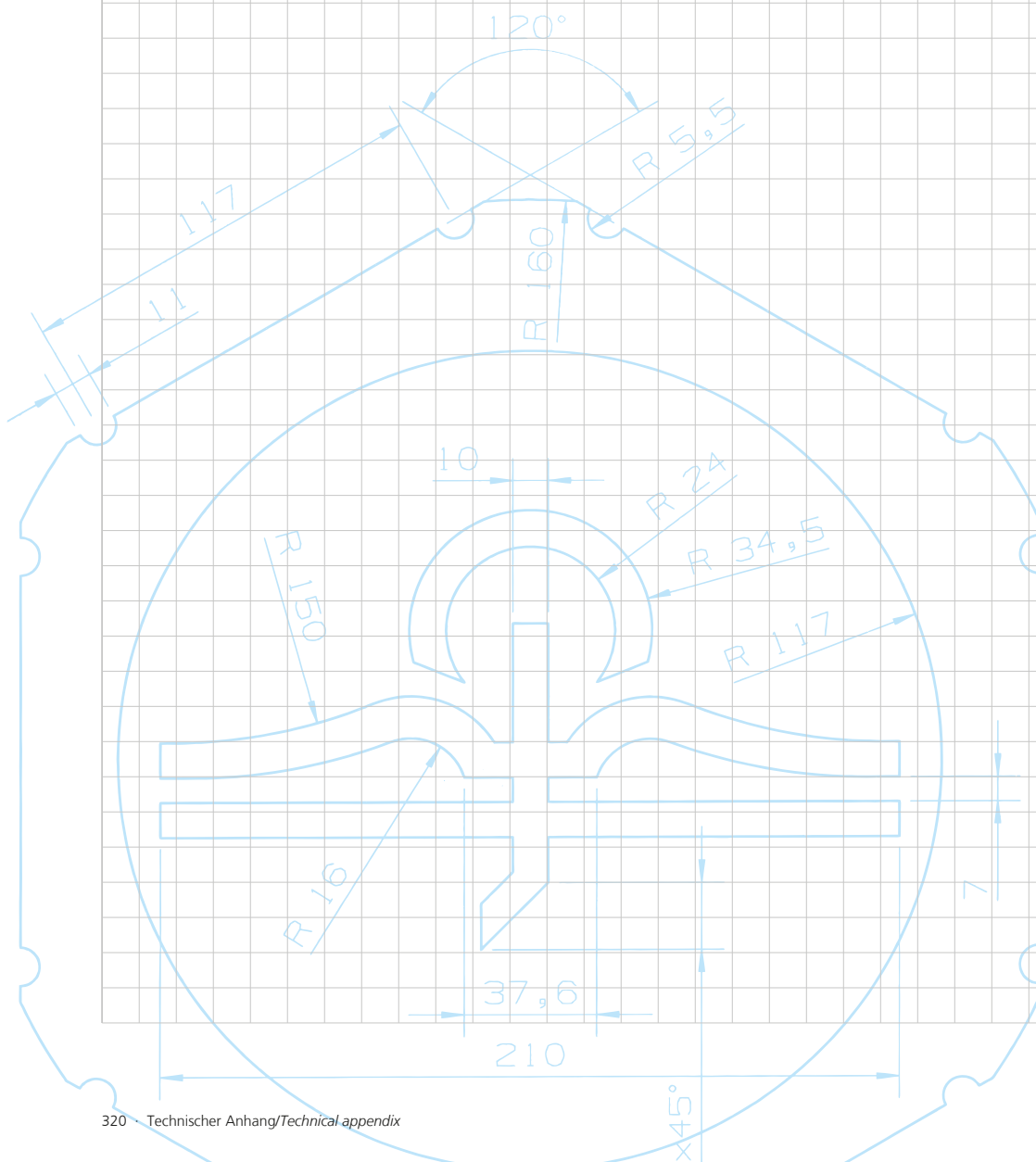
*Some of the product designations used in this catalogue are protected with effect in Germany. You can find an overview of the protected brands at [www.pflitsch.de/en/imprint](http://www.pflitsch.de/en/imprint).*

*We look forward to receiving enquiries about our products from all prospective customers. If this takes place via our communication channels such as telephone or email, we ask that you take note of our data protection declaration, which can be found on our website at [www.pflitsch.de](http://www.pflitsch.de).*

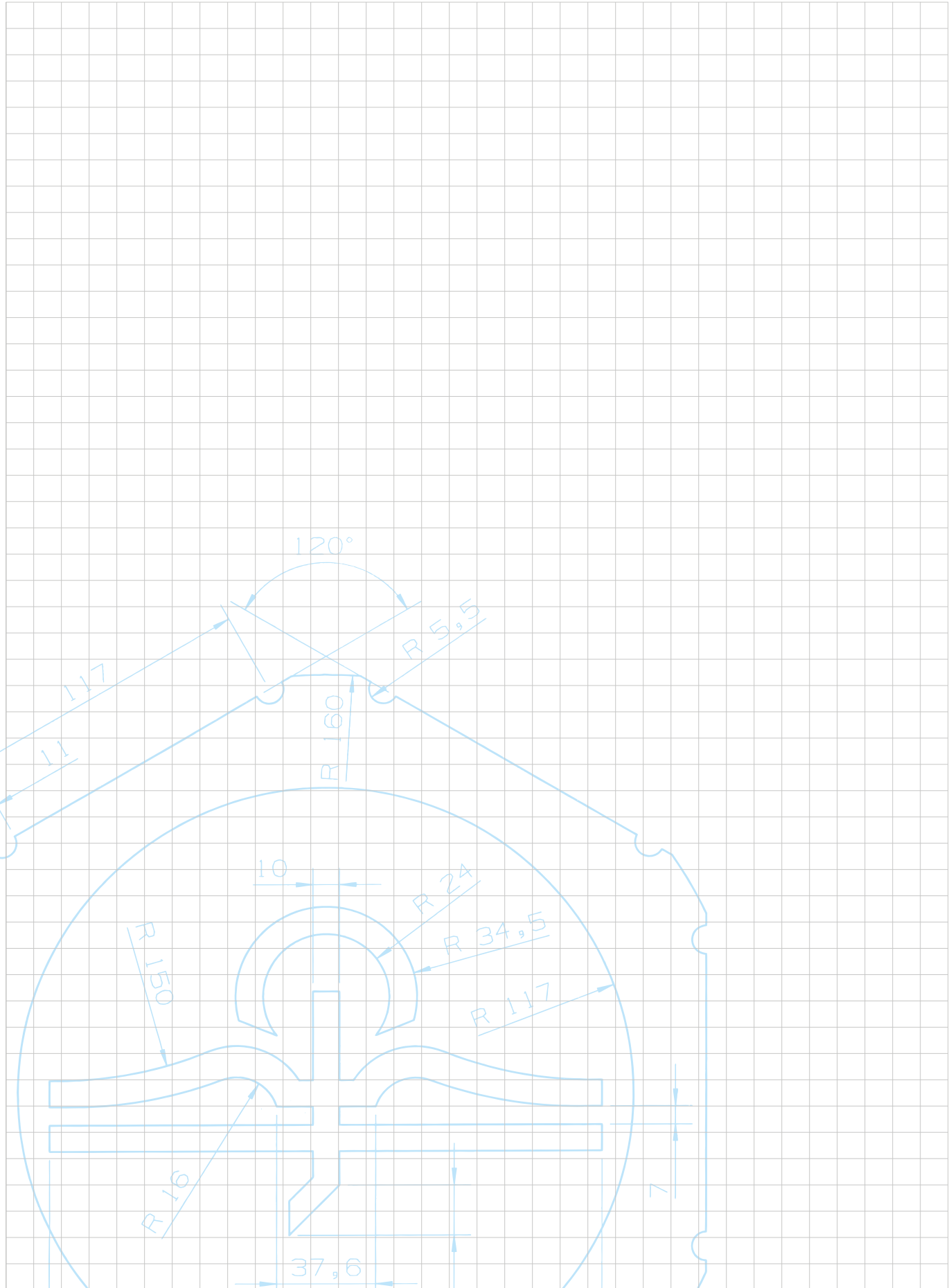


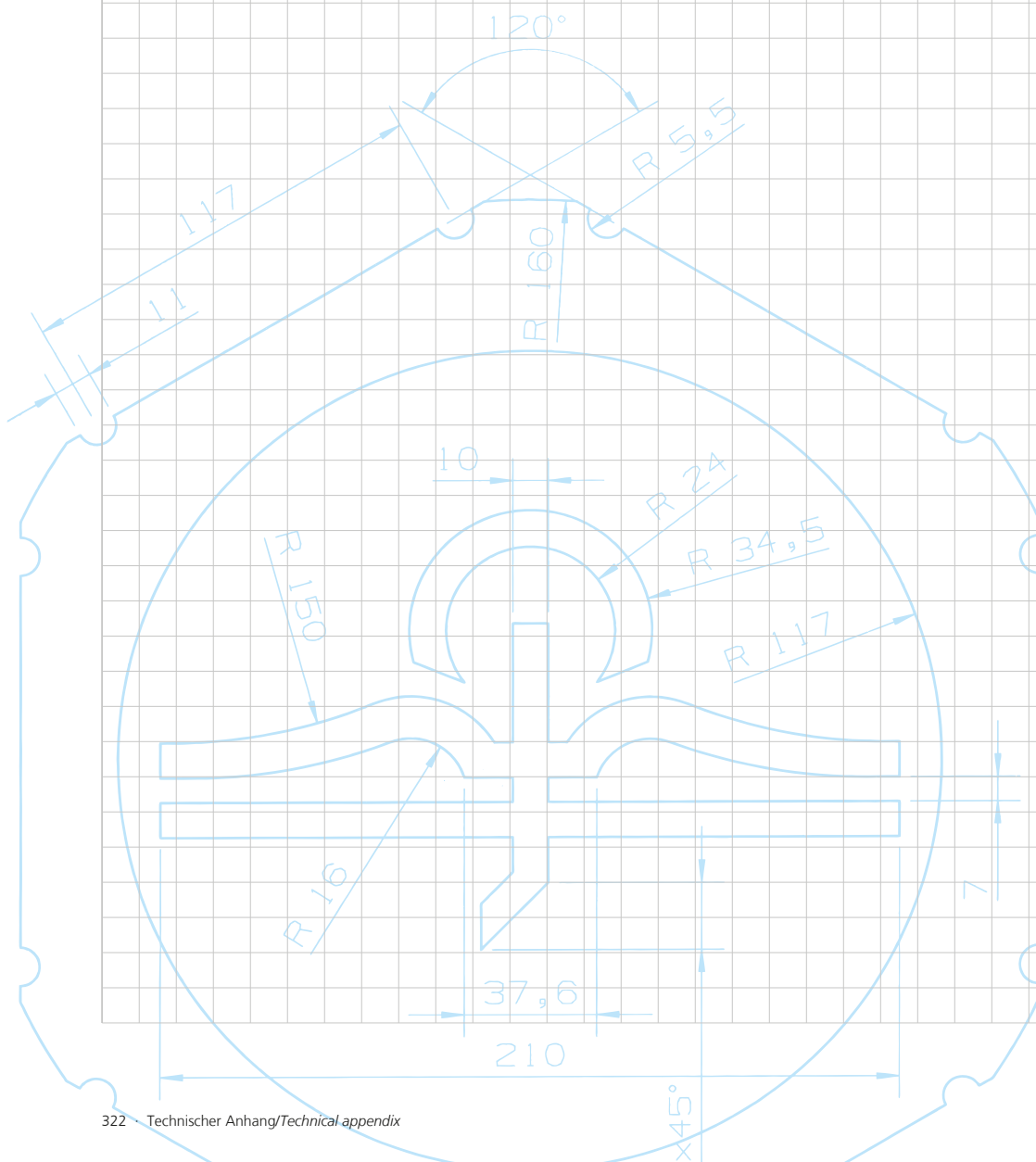
Notizen  
Notes





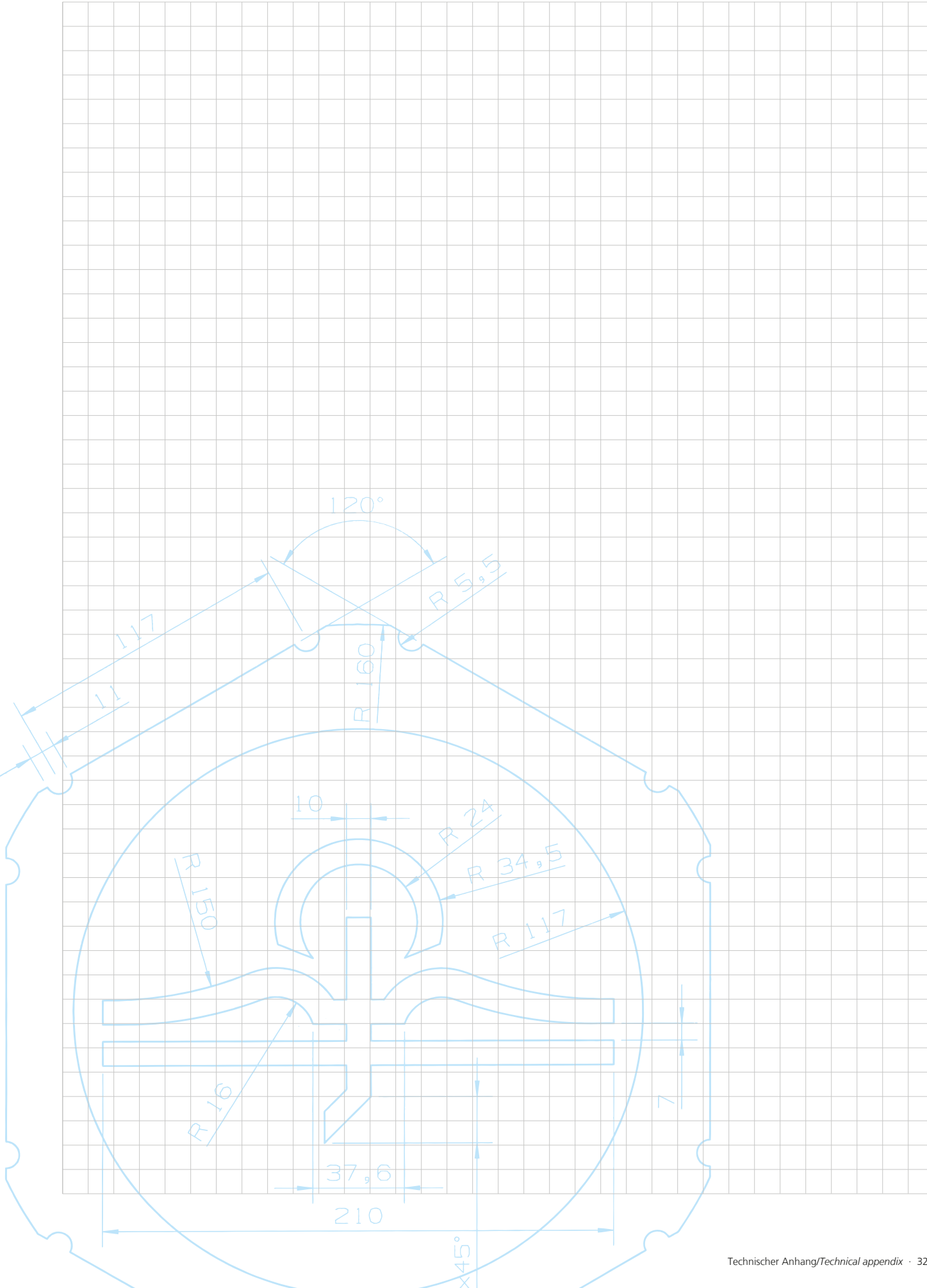
Notizen  
Notes

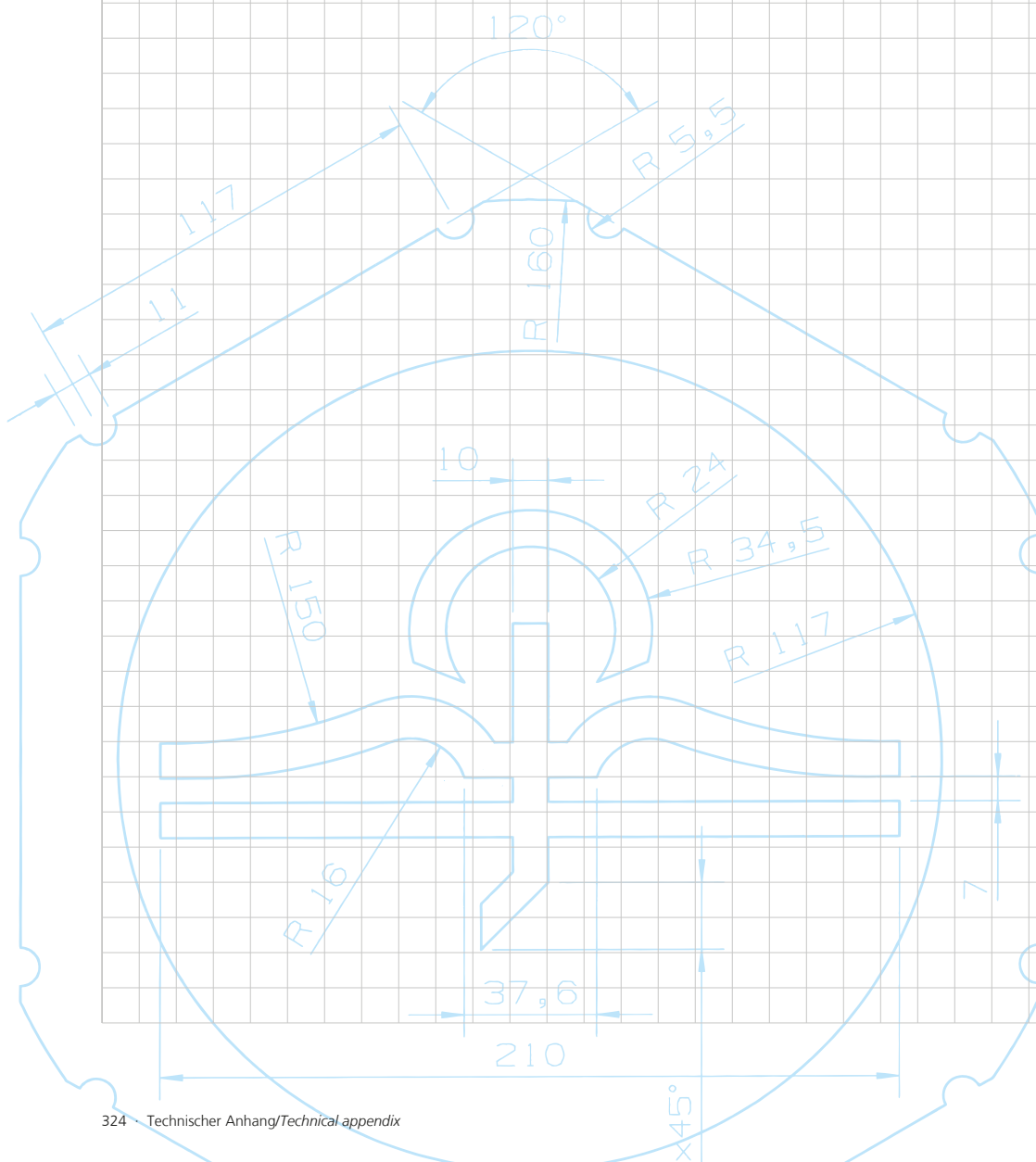






Notizen  
Notes





Notizen  
Notes

